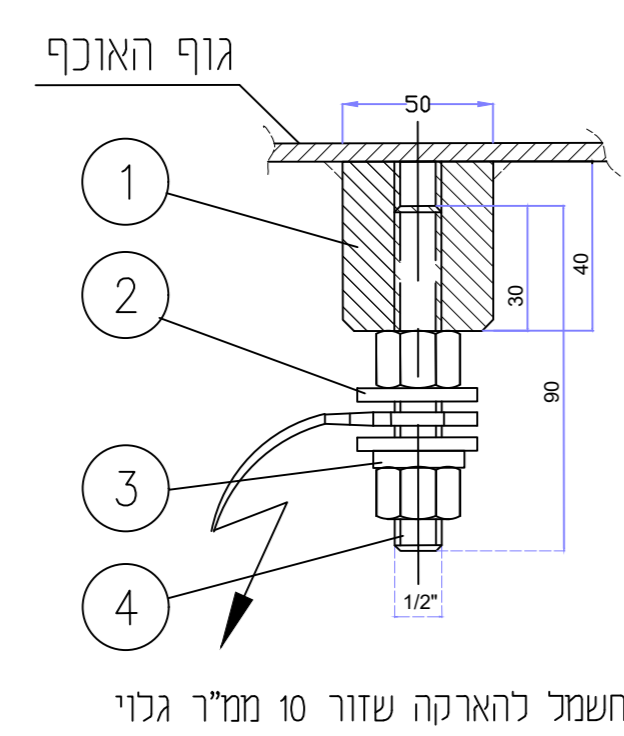


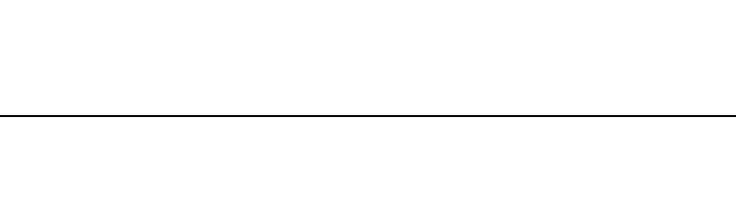
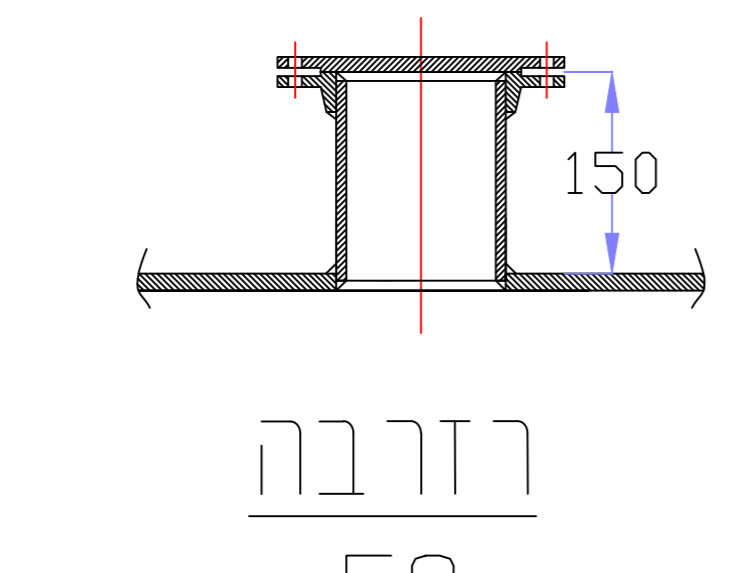
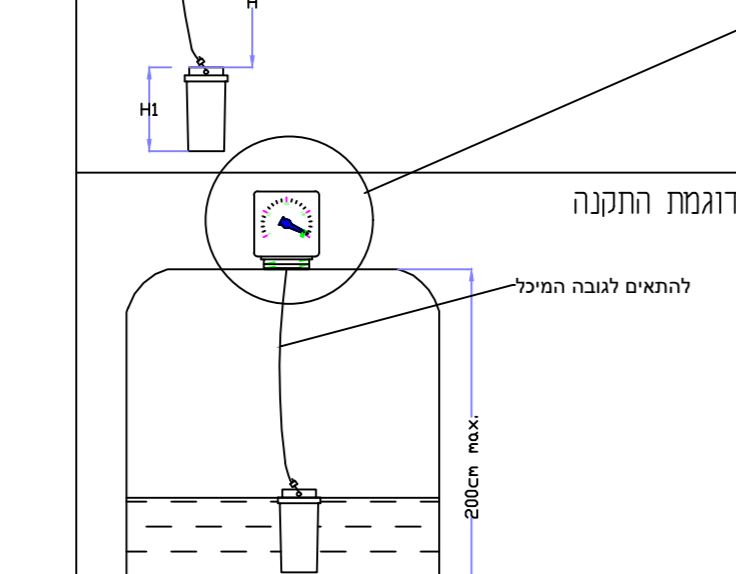
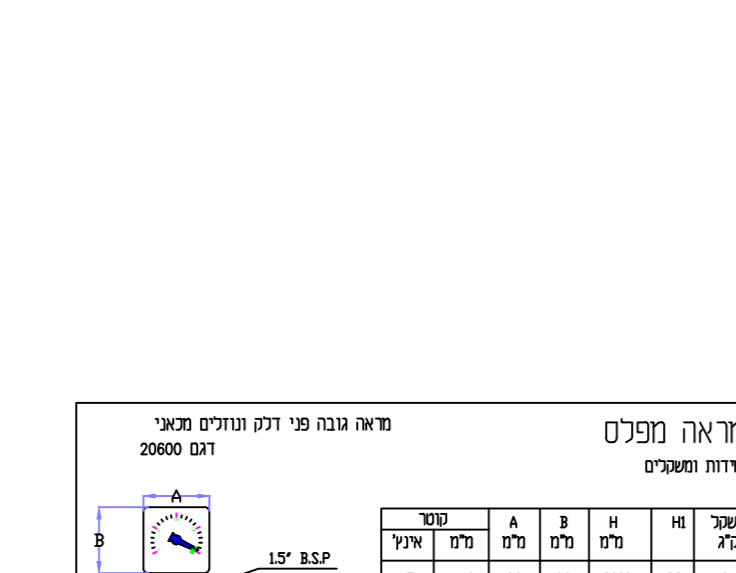
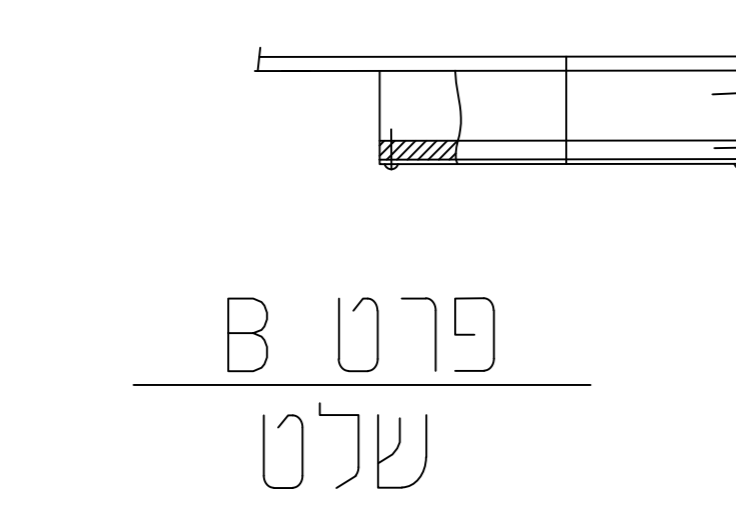
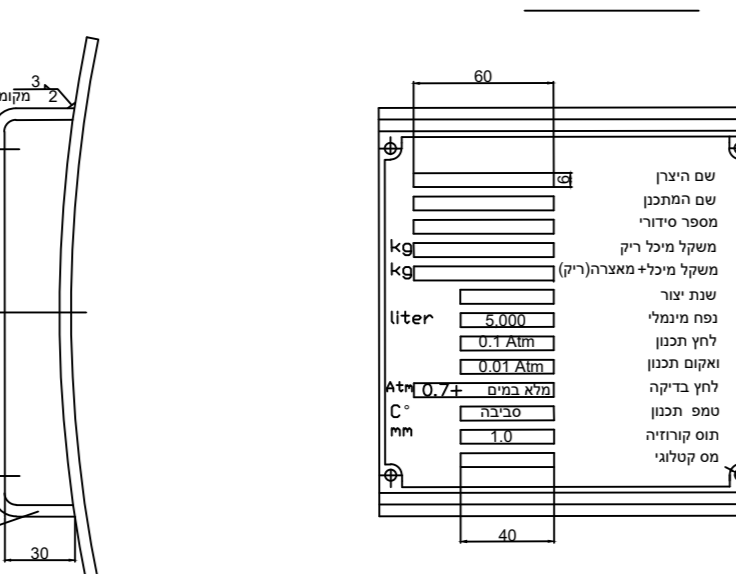
מס"ד	תאור	מכיל שבועי
1	מכיל שבועי דופן אחת	אישור מנן תקנים תי"ל 4486 חלק 1 - מכילי דלק מרוכזים מפלדה UL-142 למכיל שבועי במים Bar 0.7 לטעה. למאצרה מלא במים לטעה
2	ריתנים	עב ריתוך והסמכה לפי API Std 1104 ביצוע ע"י רתנים מאושרים ע"י מעבדה מוסמכת רותם צנרת מסמכים לקוטר הצנרת ע"י מעבדה מוסמכת הריתנים רציפים אלה אם הגדרה אחרת העובי יהיה לפחות 0.75 מעובי החלק המחובר מלידי הפינת יהיה בדרום 5 מ"מ
3	הגנה בפני קורוזיה	נקי פנימי מסינים שאריות צנרת הספקה לגרנטור RAL 5015 צנרת חזרה מגרנטור RAL 1018
4	גימור צבע	צבע טמבור אקופוסק 280 שצבט 120 מיקרון כל אחת הוספת שכבת צבע טמבור 50 מיקרון
5	מבחן לחץ לצנרת מותכת	150% מלחץ העבודה של המשאבה בנוכחות ואישור הפיקוח בשטח - כולל תעוד
6	מבחן לחץ לצנרת דופן כפול	ע"י מעבדה מוסמכת
7	ציד חשמלי	בכפוף לתחנות המשרד להגנת הסביבה
8	ציד חשמלי	מאן התמוצות EX
9	ציד, אבירים, חומרים	עמידים ומתאימים לעבודה בסולר לחץ עבודה מינימום 10 בר (אלה אם נדרש אחרת) אישור בודק מוסמך לעמידות בלחץ
10	שטיפה	שטיפת צנרת במים בהמשך שטיפה בודק פנימי ומילוי דלק נקי למגדרי בטיחותיים אם לא הגדרה אחרת העוביים הם מידות מינימום לאחר עיצוב
11	פחים	מכיל - 6 מ"מ מאצרה - 4 מ"מ
12	פתחים	פתחים שלא הגדרו יאונטמו באוגן עיזור
13	גימור על קרקעית SCH 40	A 106 Gr. B
15	מגוף כדורי מתוברג / מאוגן	מתאים לדלק, גוף-פלדה כדור נירוסטה Carbon Steel, Ball Valve, 16 bar, F.S Screwed NPT / Api 6D ANSI B 16.5, Class S.O.R.F. 150
17	שסתום מונע גלישה	RIS STOP 3"
18	פרופילים לטוביה (UPN RHS)	A-36
19	הברגות	NPT
20	אגונים	ANSI B 16.5, Class 150, S.O.R.F. A 106 Gr. B
21	אוגן עיזור	ANSI B 16.5, Class 150, S.O.R.F. A 106 Gr. B
22	קשת לריתוך 90°	SCH 40, LR, A 234 Gr. A
23	קשת לריתוך 180°	SCH 40, LR, A 234 Gr. A
24	לריתוך T	SCH 40, A 234 Gr. A
25	מעבר לריתוך	ANSI B 16.9
26	מצמדות	ASTM A 105 Gr. II and ANSI B 16.11 class 2000, NPT
27	ברגים+אומים+דיסקאות	ANSI B 18.2.1 ANSI B 18.2.2 ASTM A 193 Gr. B7 ANSI B 1.1 zinc plated yellow passivated (type II finish) ASTM B 633
28	U Bolt	DIN 3570, ASTM F 436 zinc plated yellow passivated (type II finish) ASTM B 633
29	מרחק צנרת Ω	ANSI/MSS-SP 58.1.1, ASTM F 436 zinc plated yellow passivated (type II finish) ASTM B 633
30	רקורד	ASTM A 105 Gr. II and ANSI B 16.11 class 2000, NPT
31	אטמים	C-4400 קלינגרייט



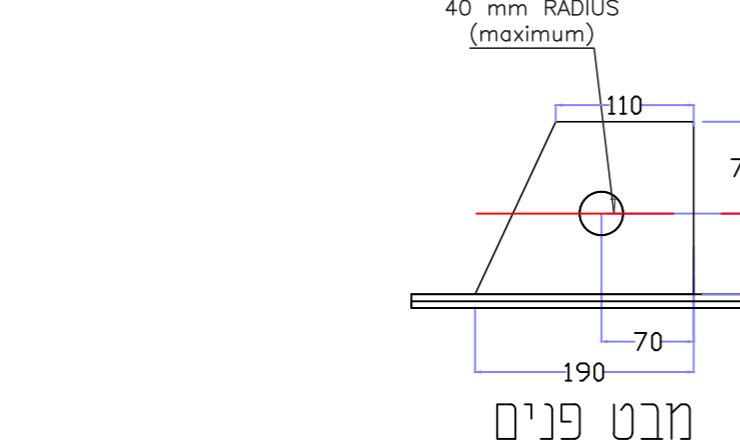
מס"ד	שם החלק	החומר
1 <td>תומך פח <td>A-36</td> </td>	תומך פח <td>A-36</td>	A-36
2 <td>ריתוך <td>ST 37.2</td> </td>	ריתוך <td>ST 37.2</td>	ST 37.2
3 <td>ריתוך <td>A-36</td> </td>	ריתוך <td>A-36</td>	A-36
4 <td>ריתוך <td>ST 37.2</td> </td>	ריתוך <td>ST 37.2</td>	ST 37.2



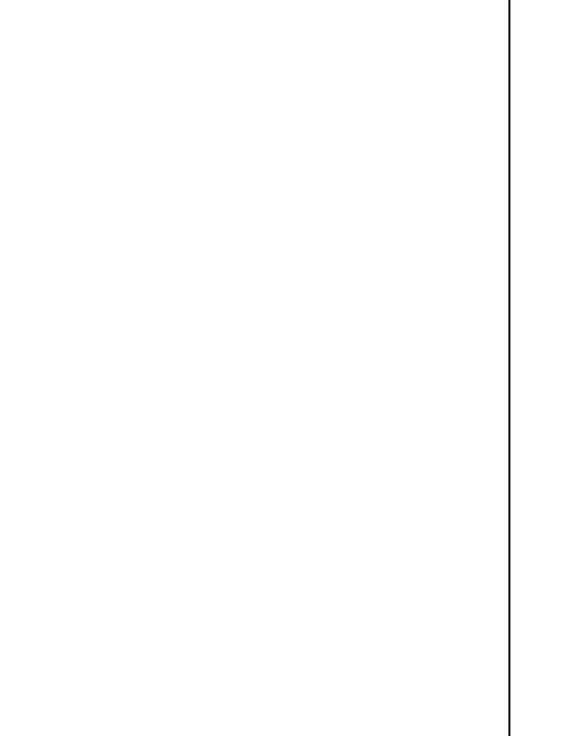
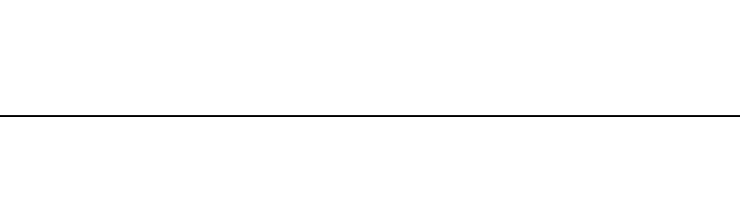
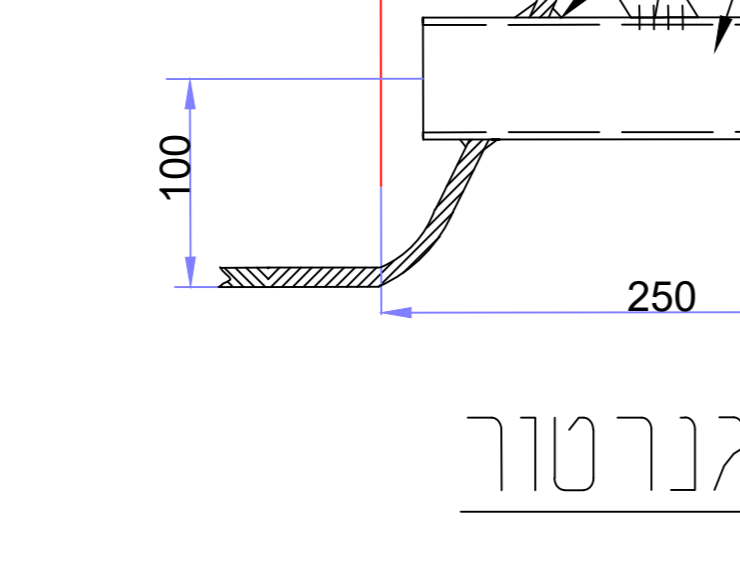
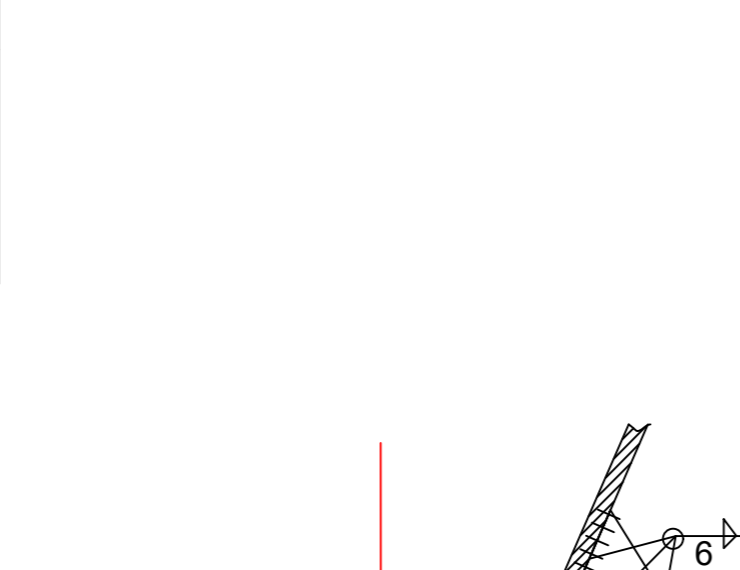
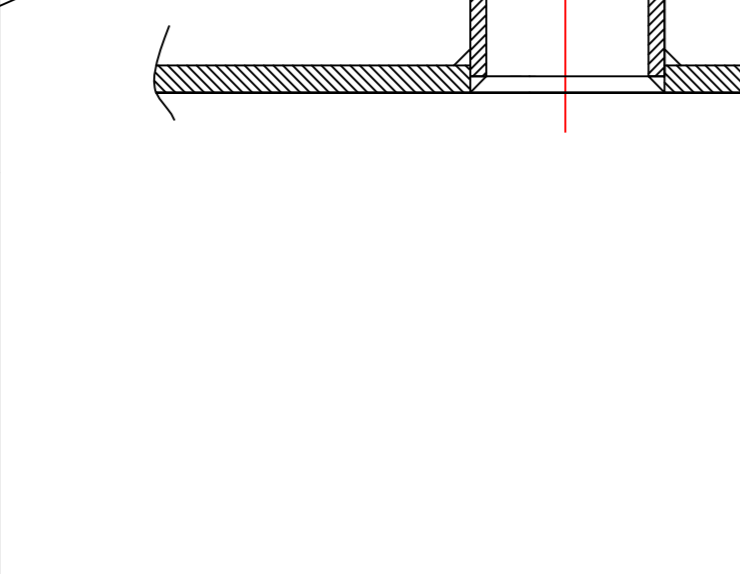
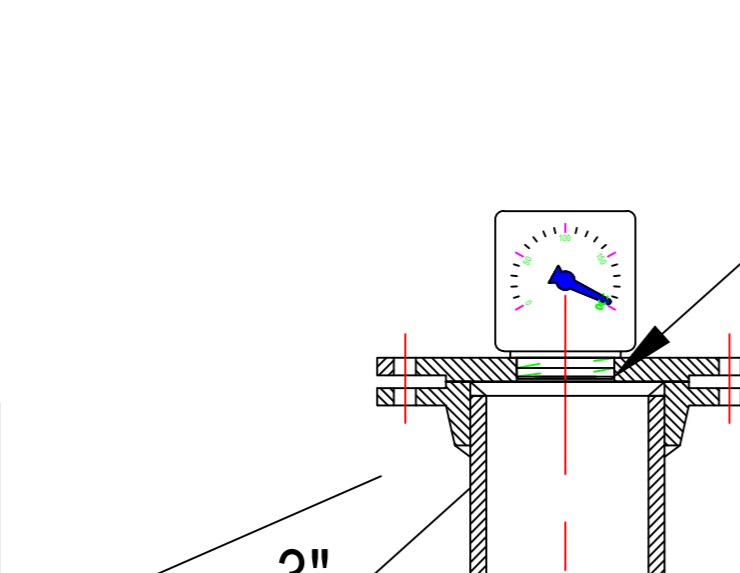
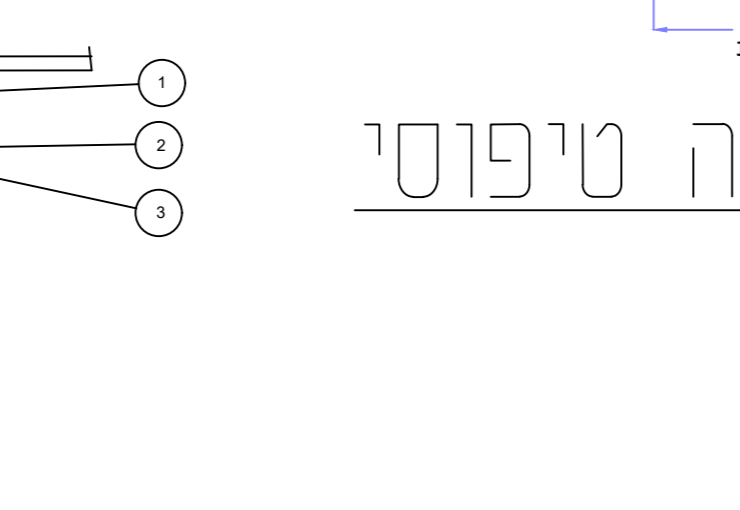
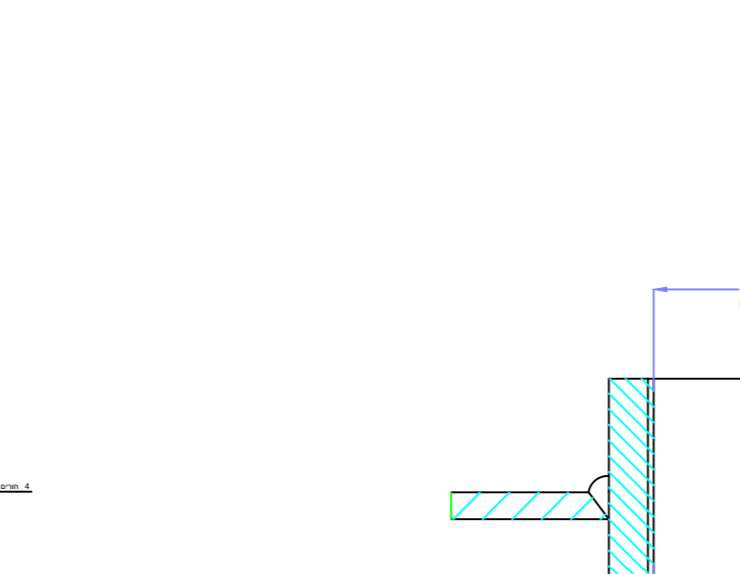
מס"ד	שם החלק	החומר
1 <td>תומך פח <td>A-36</td> </td>	תומך פח <td>A-36</td>	A-36
2 <td>ריתוך <td>ST 37.2</td> </td>	ריתוך <td>ST 37.2</td>	ST 37.2
3 <td>ריתוך <td>A-36</td> </td>	ריתוך <td>A-36</td>	A-36
4 <td>ריתוך <td>ST 37.2</td> </td>	ריתוך <td>ST 37.2</td>	ST 37.2



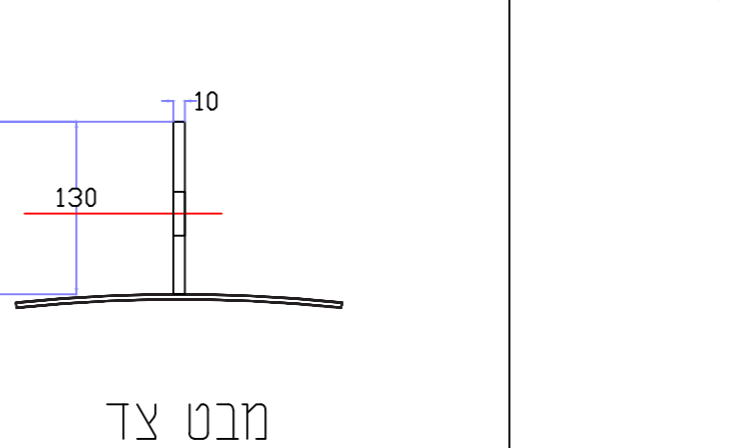
מס"ד	שם החלק	החומר
1 <td>תומך פח <td>A-36</td> </td>	תומך פח <td>A-36</td>	A-36
2 <td>ריתוך <td>ST 37.2</td> </td>	ריתוך <td>ST 37.2</td>	ST 37.2
3 <td>ריתוך <td>A-36</td> </td>	ריתוך <td>A-36</td>	A-36
4 <td>ריתוך <td>ST 37.2</td> </td>	ריתוך <td>ST 37.2</td>	ST 37.2



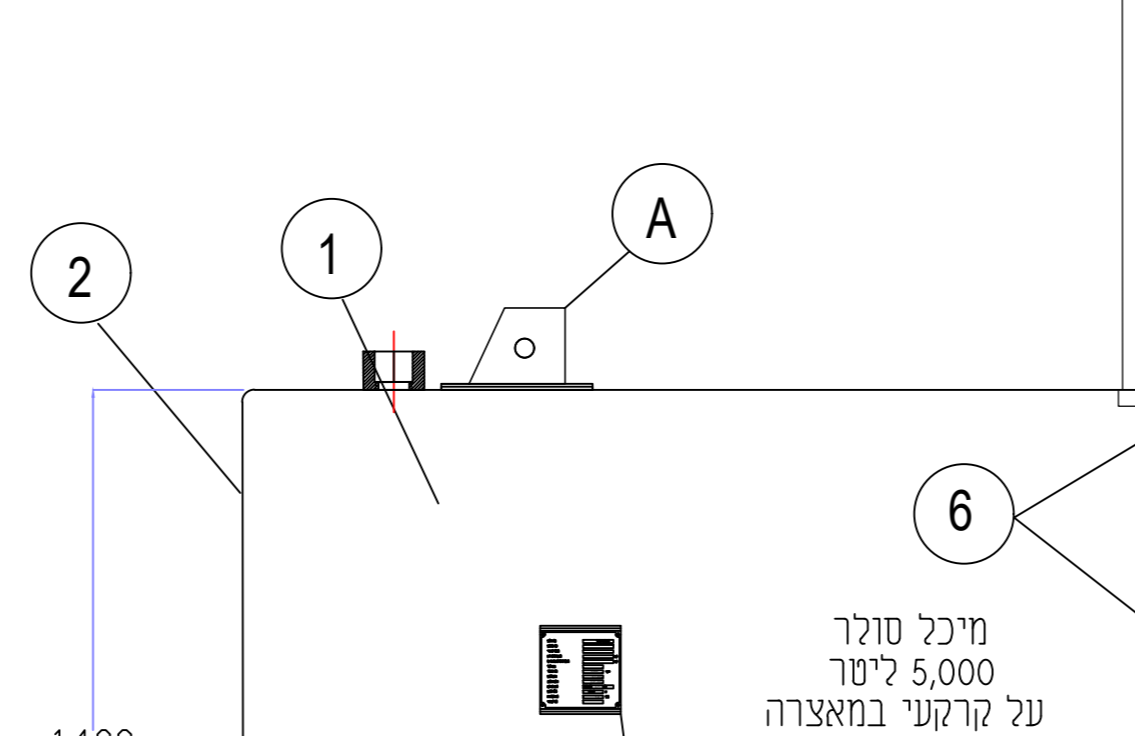
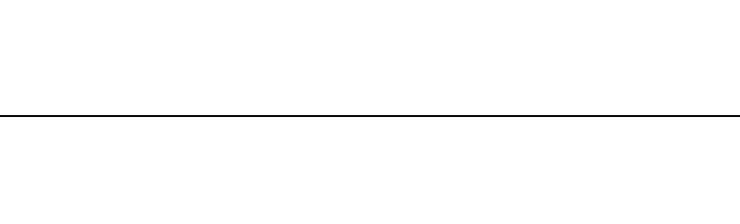
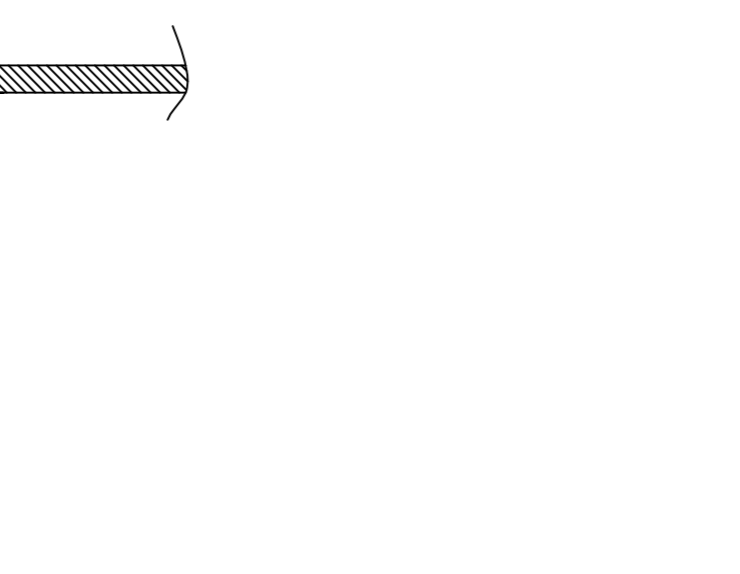
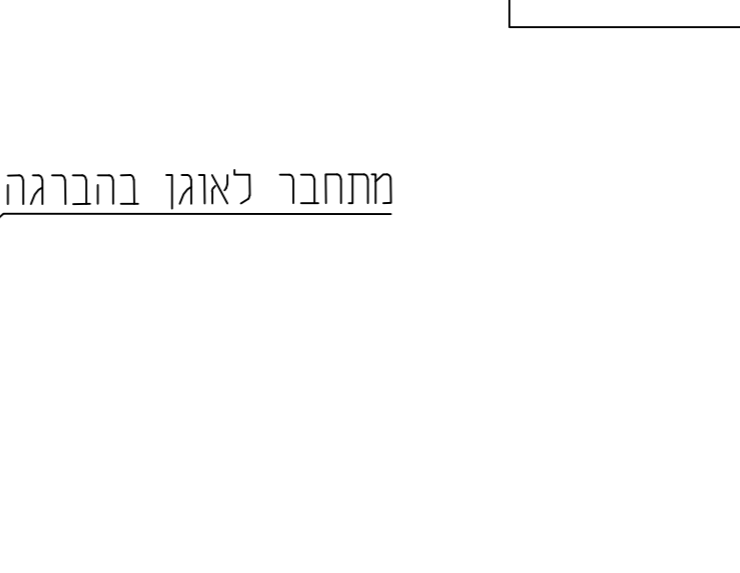
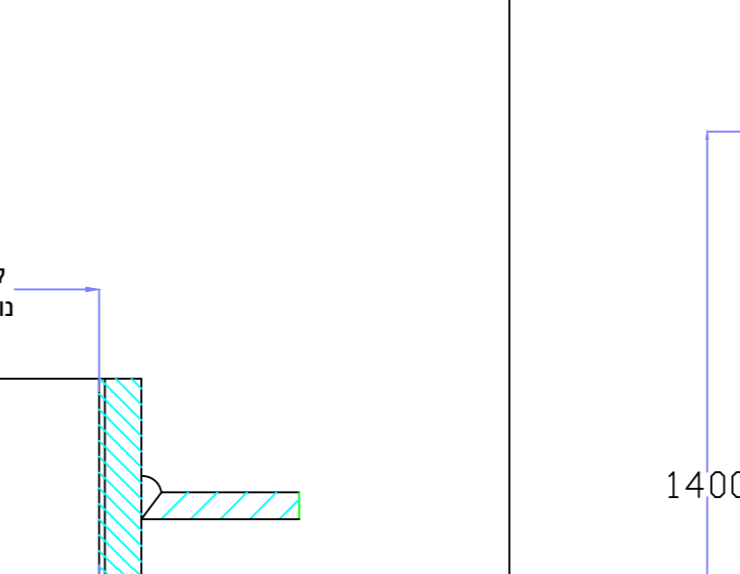
מס"ד	שם החלק	החומר
1 <td>תומך פח <td>A-36</td> </td>	תומך פח <td>A-36</td>	A-36
2 <td>ריתוך <td>ST 37.2</td> </td>	ריתוך <td>ST 37.2</td>	ST 37.2
3 <td>ריתוך <td>A-36</td> </td>	ריתוך <td>A-36</td>	A-36
4 <td>ריתוך <td>ST 37.2</td> </td>	ריתוך <td>ST 37.2</td>	ST 37.2



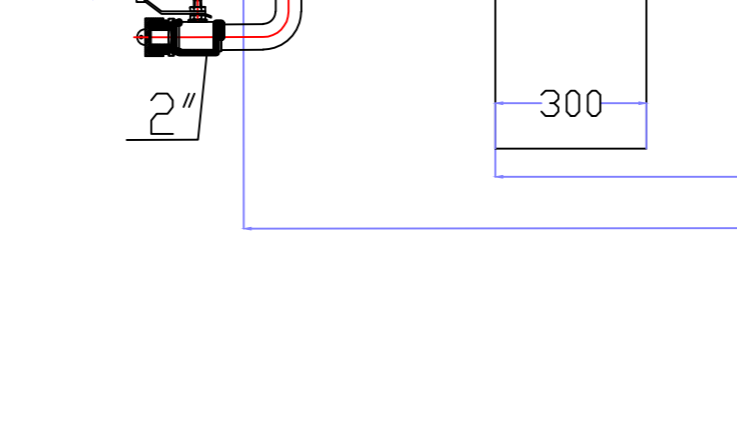
מס"ד	שם החלק	החומר
1 <td>תומך פח <td>A-36</td> </td>	תומך פח <td>A-36</td>	A-36
2 <td>ריתוך <td>ST 37.2</td> </td>	ריתוך <td>ST 37.2</td>	ST 37.2
3 <td>ריתוך <td>A-36</td> </td>	ריתוך <td>A-36</td>	A-36
4 <td>ריתוך <td>ST 37.2</td> </td>	ריתוך <td>ST 37.2</td>	ST 37.2



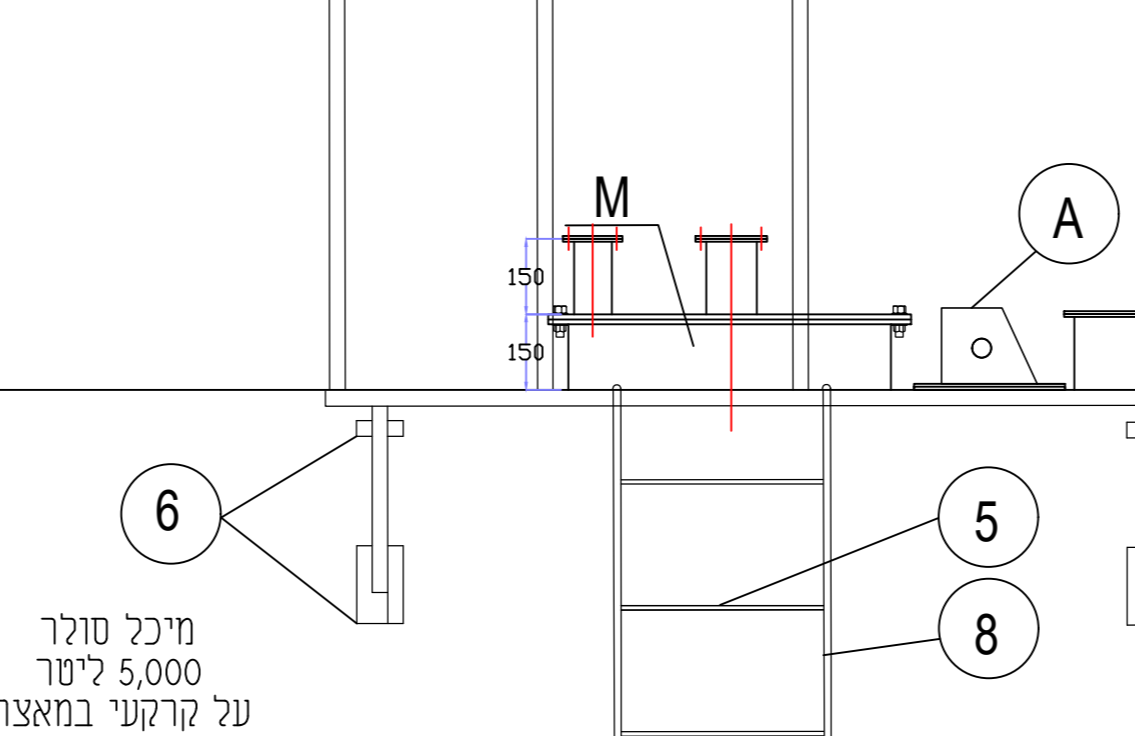
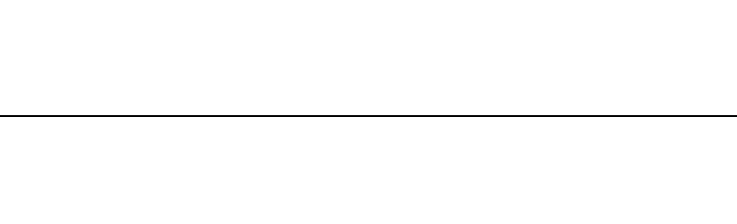
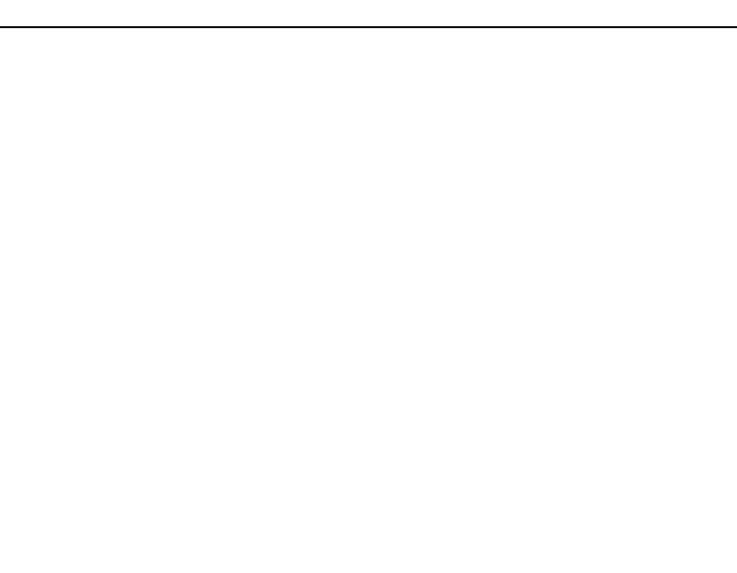
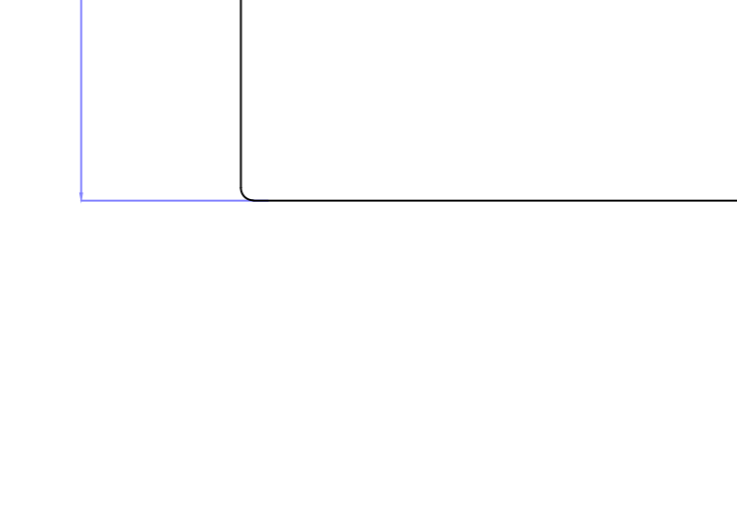
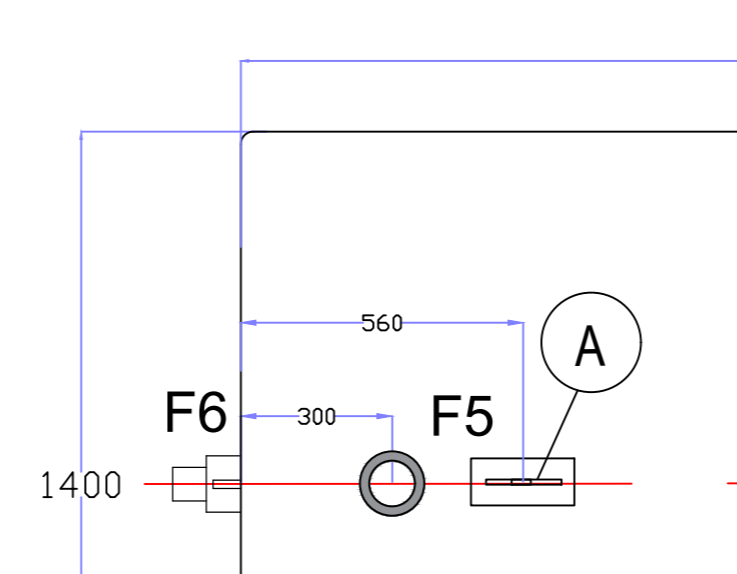
מס"ד	שם החלק	החומר
1 <td>תומך פח <td>A-36</td> </td>	תומך פח <td>A-36</td>	A-36
2 <td>ריתוך <td>ST 37.2</td> </td>	ריתוך <td>ST 37.2</td>	ST 37.2
3 <td>ריתוך <td>A-36</td> </td>	ריתוך <td>A-36</td>	A-36
4 <td>ריתוך <td>ST 37.2</td> </td>	ריתוך <td>ST 37.2</td>	ST 37.2



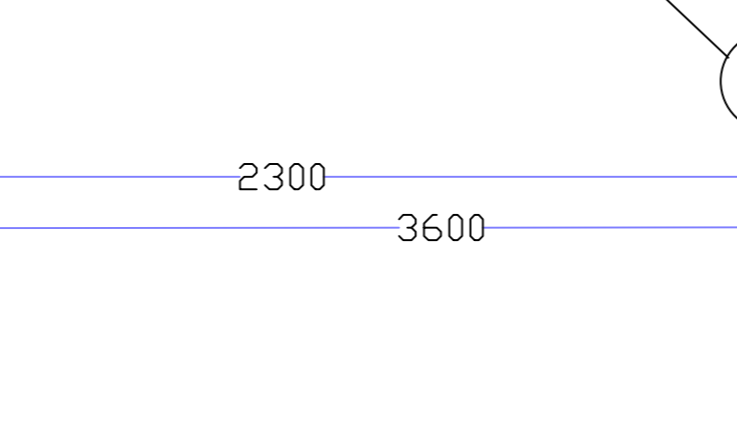
מס"ד	שם החלק	החומר
1 <td>תומך פח <td>A-36</td> </td>	תומך פח <td>A-36</td>	A-36
2 <td>ריתוך <td>ST 37.2</td> </td>	ריתוך <td>ST 37.2</td>	ST 37.2
3 <td>ריתוך <td>A-36</td> </td>	ריתוך <td>A-36</td>	A-36
4 <td>ריתוך <td>ST 37.2</td> </td>	ריתוך <td>ST 37.2</td>	ST 37.2



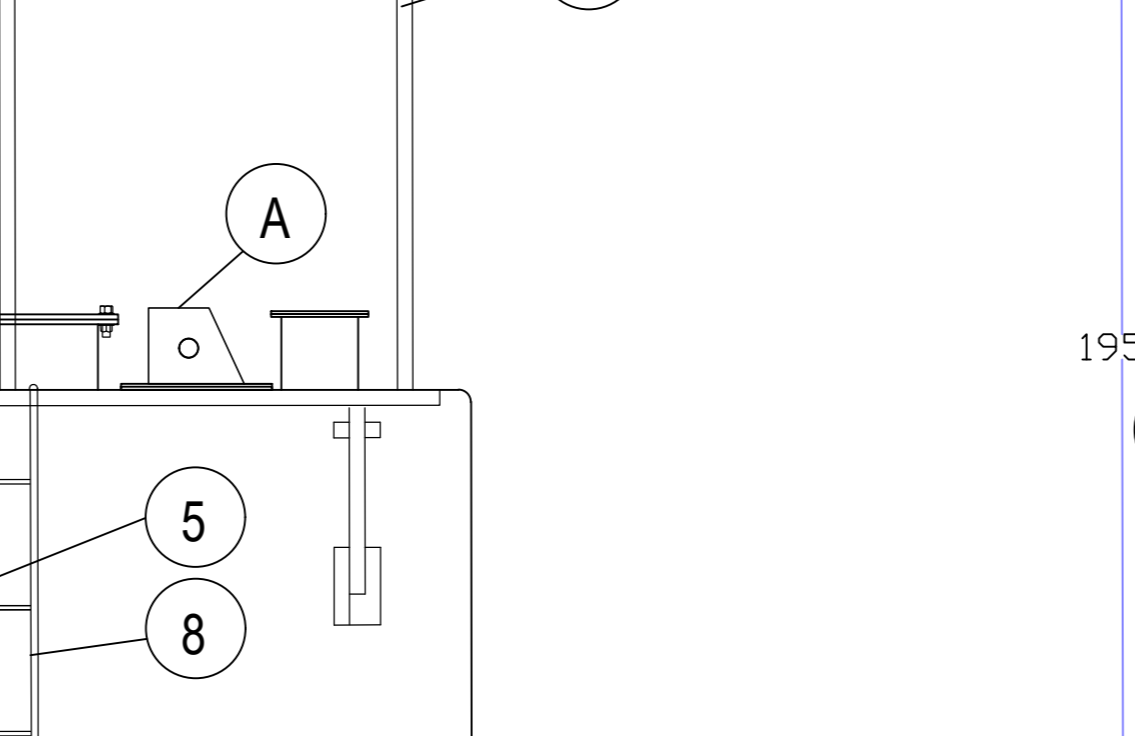
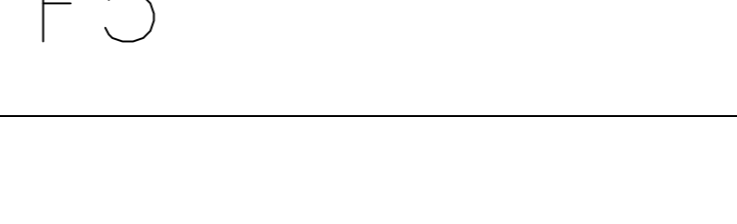
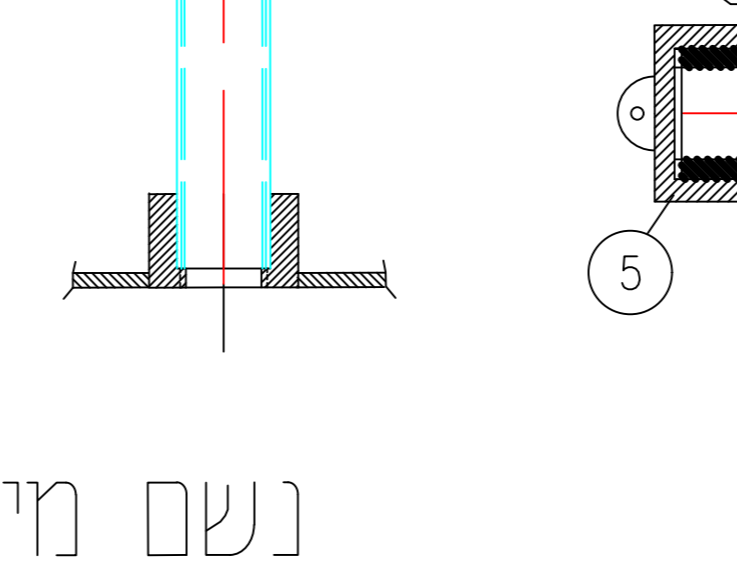
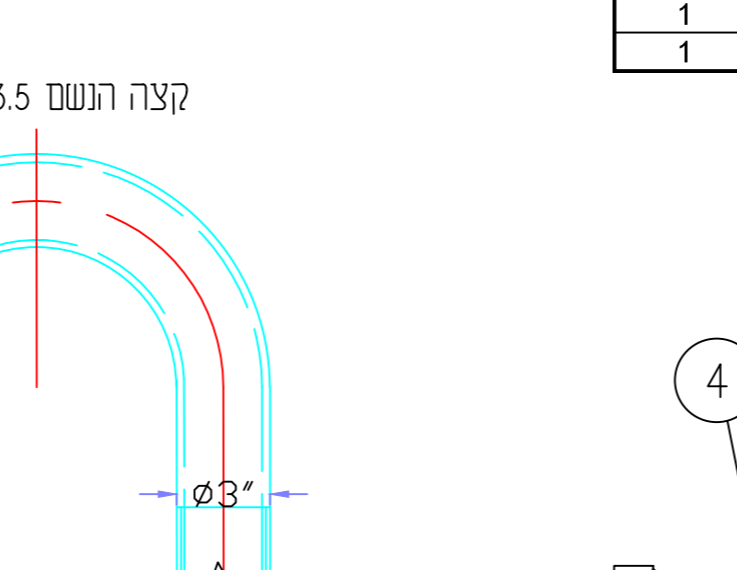
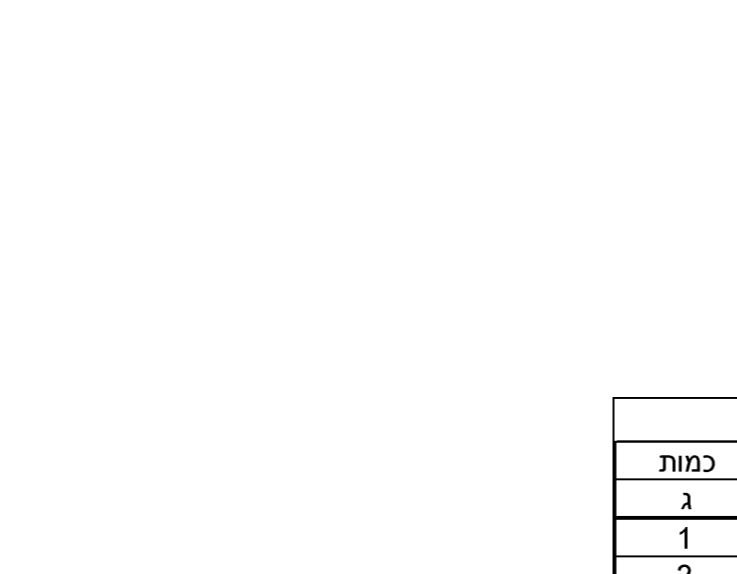
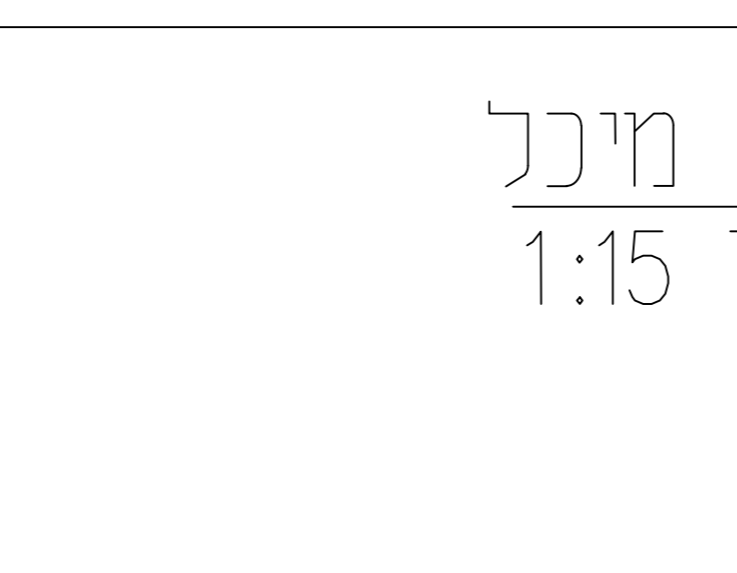
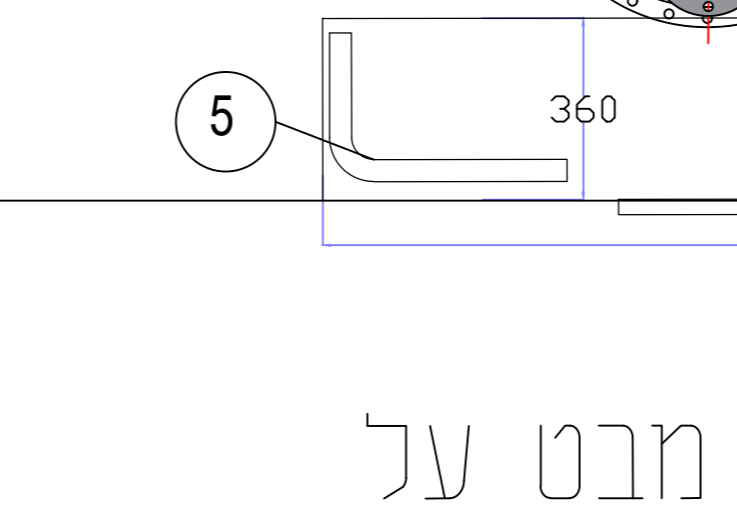
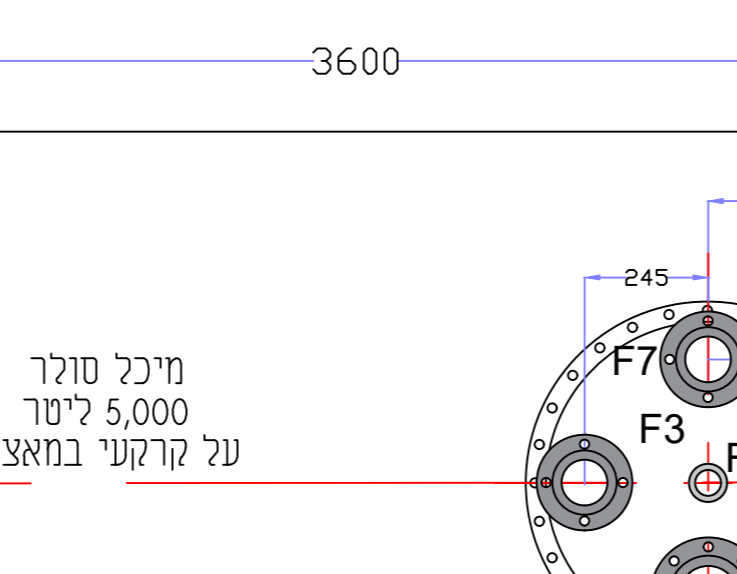
מס"ד	שם החלק	החומר
1 <td>תומך פח <td>A-36</td> </td>	תומך פח <td>A-36</td>	A-36
2 <td>ריתוך <td>ST 37.2</td> </td>	ריתוך <td>ST 37.2</td>	ST 37.2
3 <td>ריתוך <td>A-36</td> </td>	ריתוך <td>A-36</td>	A-36
4 <td>ריתוך <td>ST 37.2</td> </td>	ריתוך <td>ST 37.2</td>	ST 37.2



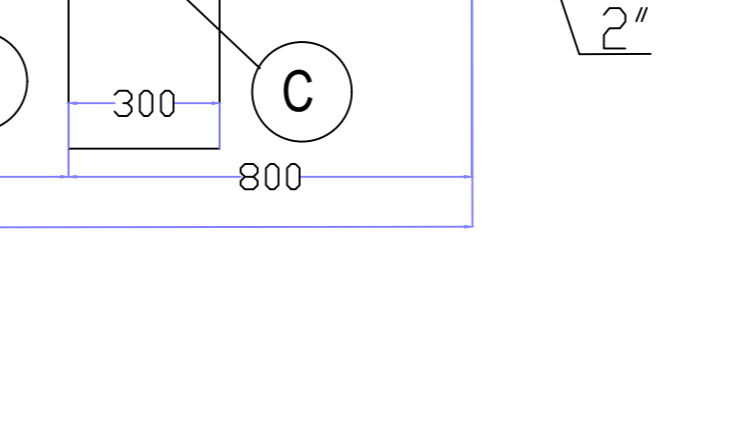
מס"ד	שם החלק	החומר
1 <td>תומך פח <td>A-36</td> </td>	תומך פח <td>A-36</td>	A-36
2 <td>ריתוך <td>ST 37.2</td> </td>	ריתוך <td>ST 37.2</td>	ST 37.2
3 <td>ריתוך <td>A-36</td> </td>	ריתוך <td>A-36</td>	A-36
4 <td>ריתוך <td>ST 37.2</td> </td>	ריתוך <td>ST 37.2</td>	ST 37.2



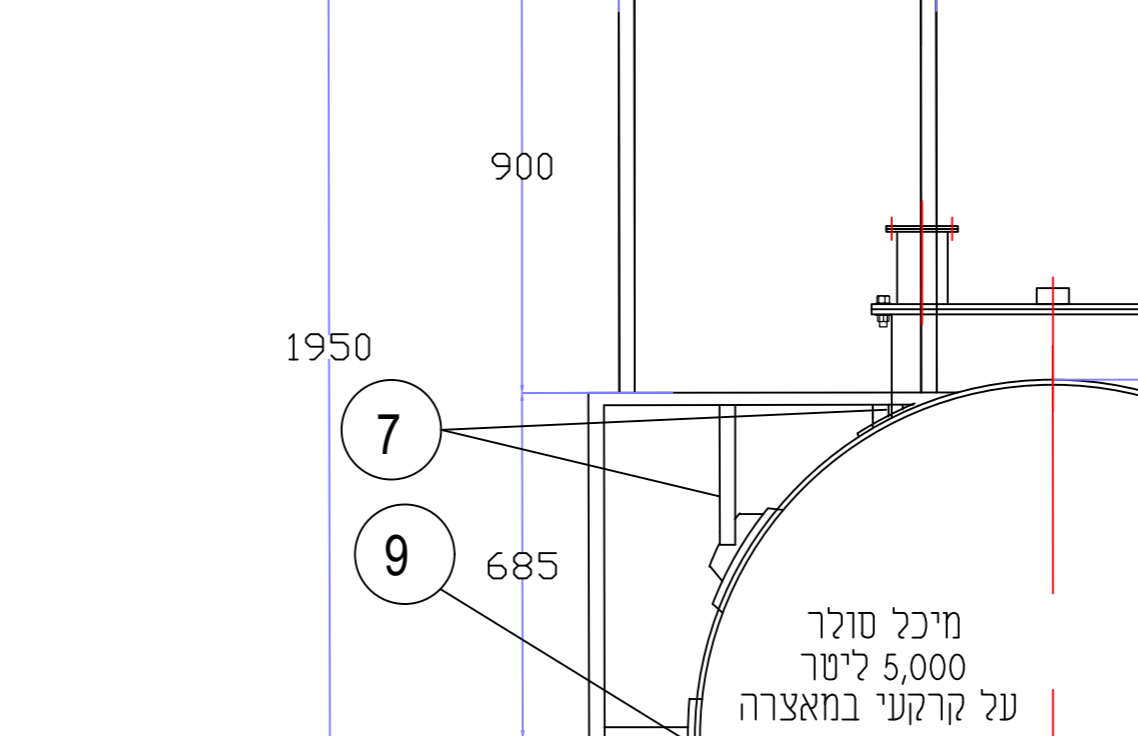
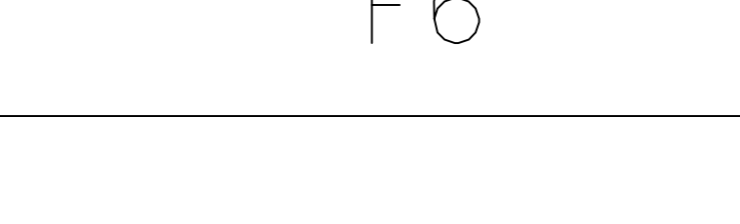
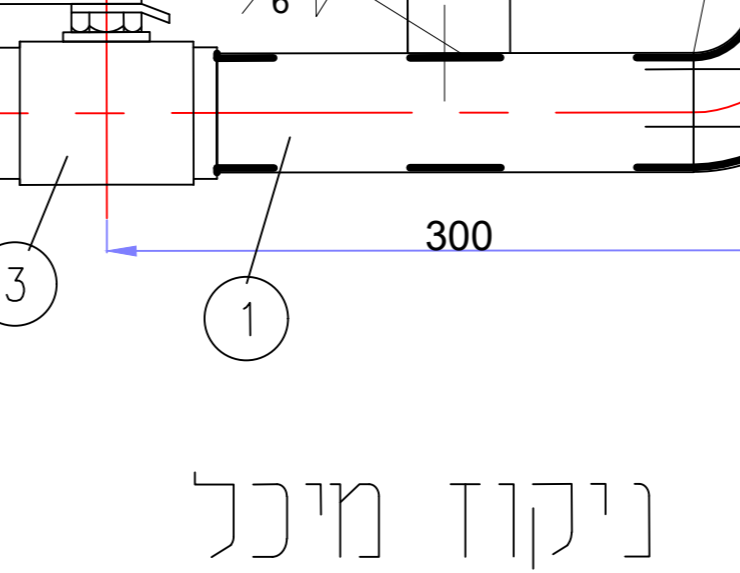
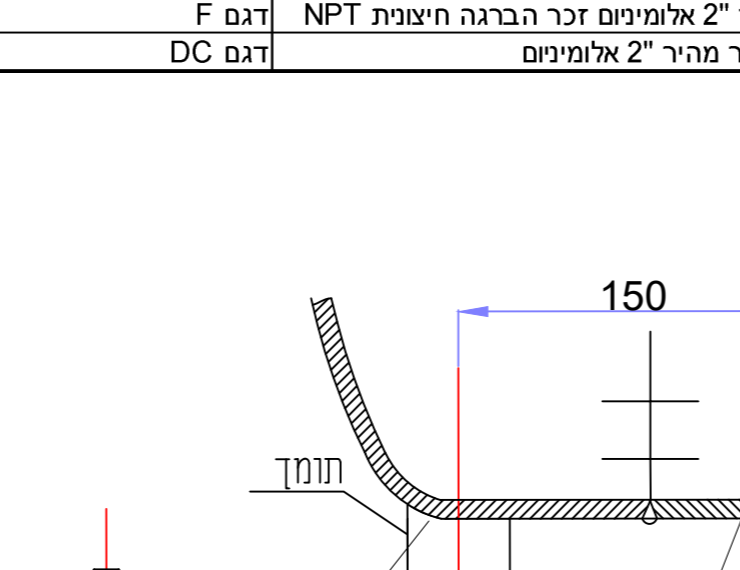
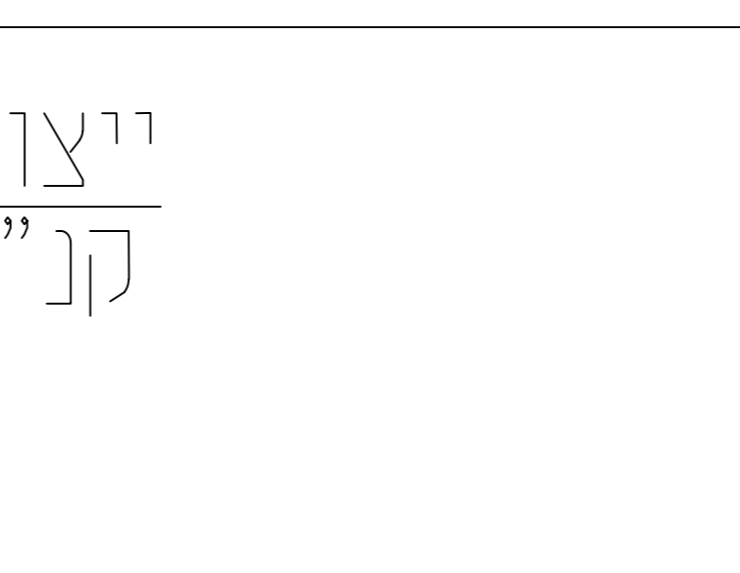
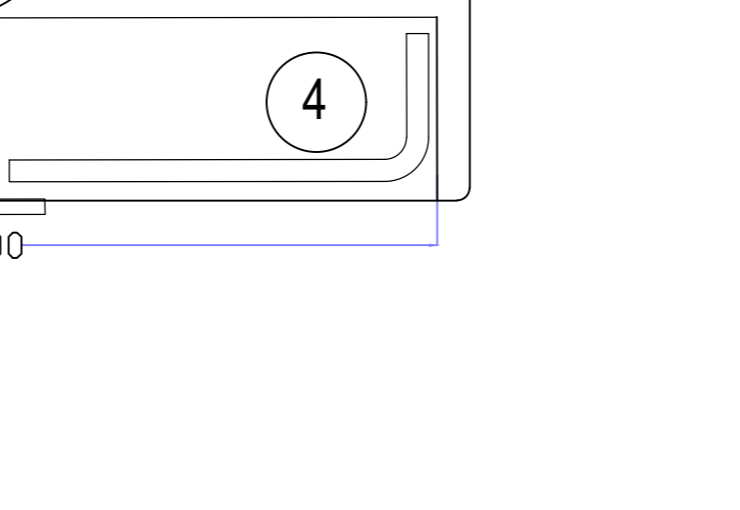
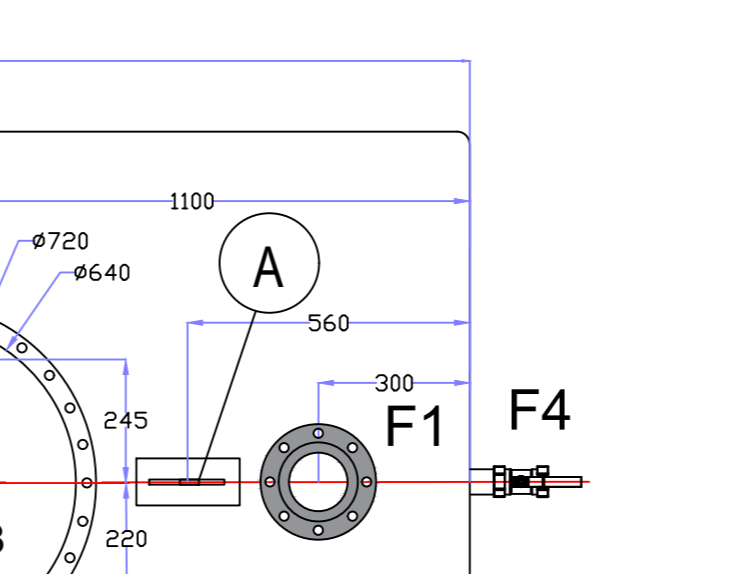
מס"ד	שם החלק	החומר
1 <td>תומך פח <td>A-36</td> </td>	תומך פח <td>A-36</td>	A-36
2 <td>ריתוך <td>ST 37.2</td> </td>	ריתוך <td>ST 37.2</td>	ST 37.2
3 <td>ריתוך <td>A-36</td> </td>	ריתוך <td>A-36</td>	A-36
4 <td>ריתוך <td>ST 37.2</td> </td>	ריתוך <td>ST 37.2</td>	ST 37.2



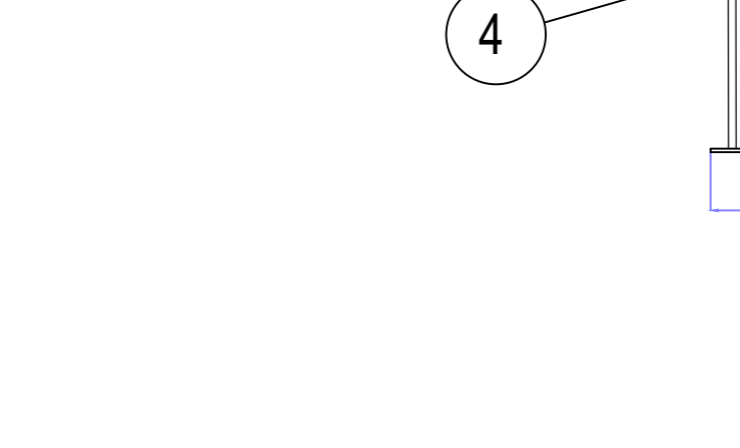
מס"ד	שם החלק	החומר
1 <td>תומך פח <td>A-36</td> </td>	תומך פח <td>A-36</td>	A-36
2 <td>ריתוך <td>ST 37.2</td> </td>	ריתוך <td>ST 37.2</td>	ST 37.2
3 <td>ריתוך <td>A-36</td> </td>	ריתוך <td>A-36</td>	A-36
4 <td>ריתוך <td>ST 37.2</td> </td>	ריתוך <td>ST 37.2</td>	ST 37.2



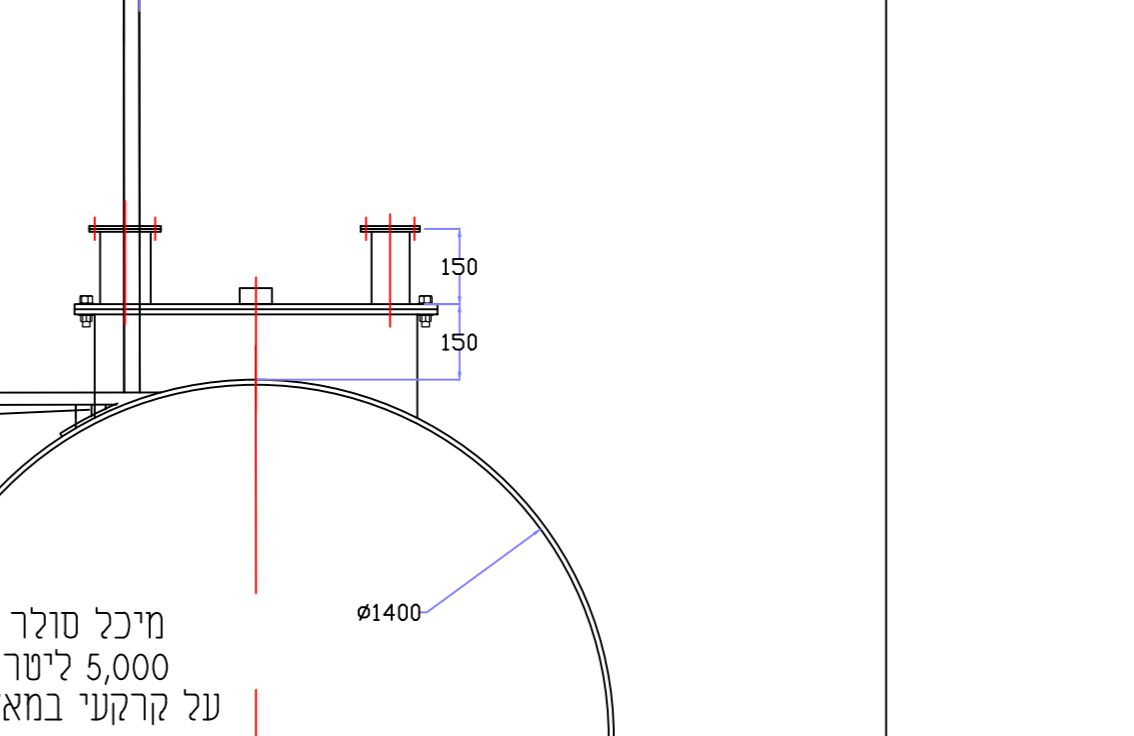
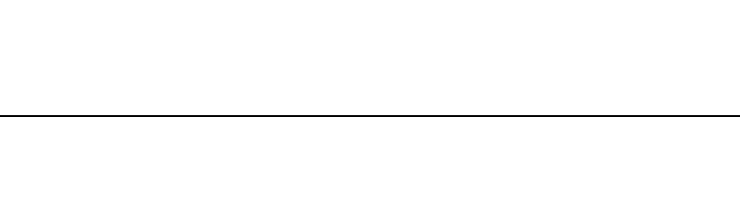
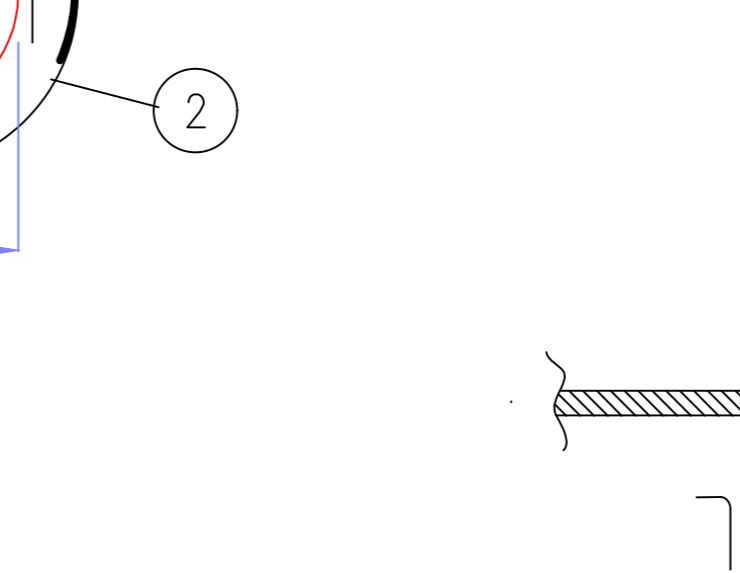
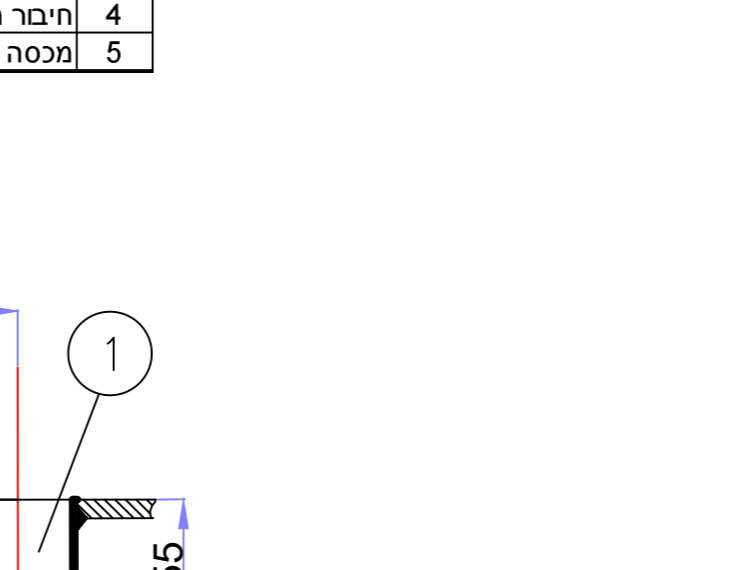
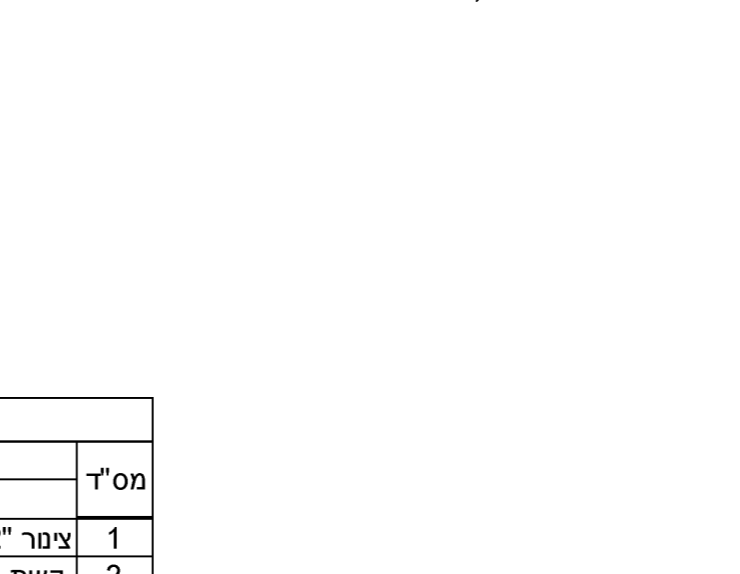
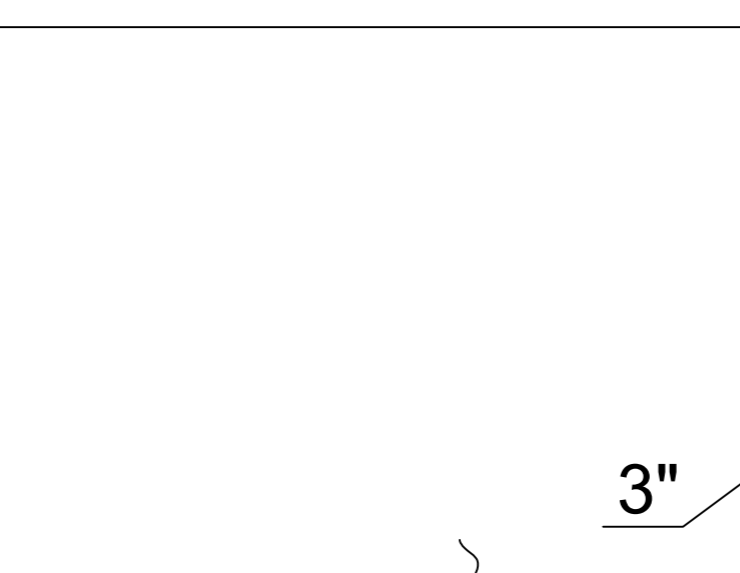
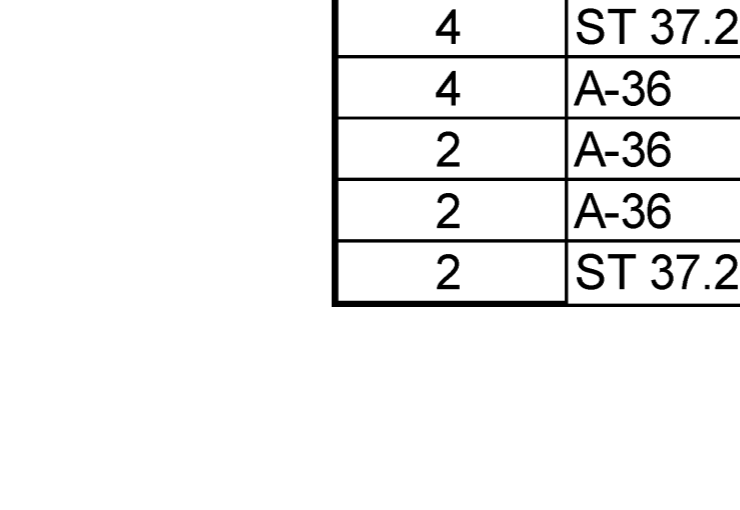
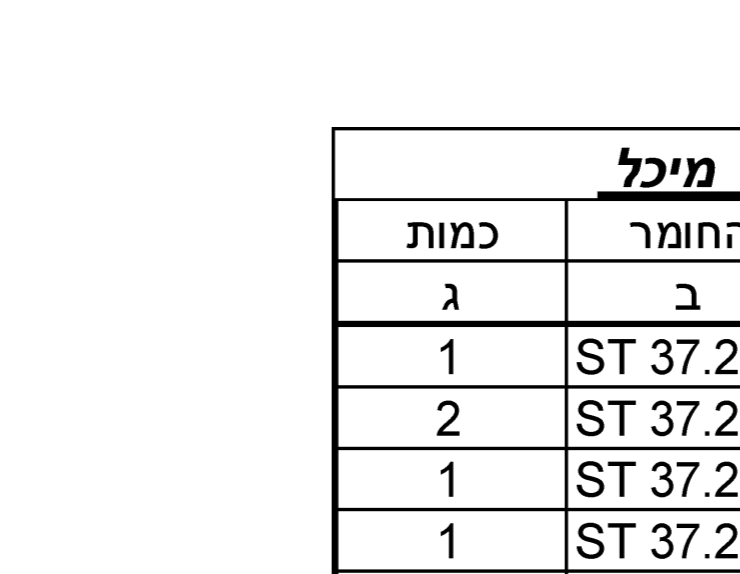
מס"ד	שם החלק	החומר
1 <td>תומך פח <td>A-36</td> </td>	תומך פח <td>A-36</td>	A-36
2 <td>ריתוך <td>ST 37.2</td> </td>	ריתוך <td>ST 37.2</td>	ST 37.2
3 <td>ריתוך <td>A-36</td> </td>	ריתוך <td>A-36</td>	A-36
4 <td>ריתוך <td>ST 37.2</td> </td>	ריתוך <td>ST 37.2</td>	ST 37.2



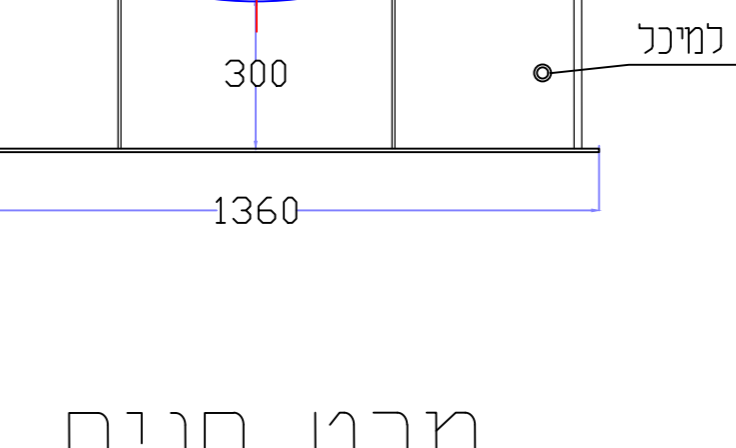
מס"ד	שם החלק	החומר
1 <td>תומך פח <td>A-36</td> </td>	תומך פח <td>A-36</td>	A-36
2 <td>ריתוך <td>ST 37.2</td> </td>	ריתוך <td>ST 37.2</td>	ST 37.2
3 <td>ריתוך <td>A-36</td> </td>	ריתוך <td>A-36</td>	A-36
4 <td>ריתוך <td>ST 37.2</td> </td>	ריתוך <td>ST 37.2</td>	ST 37.2



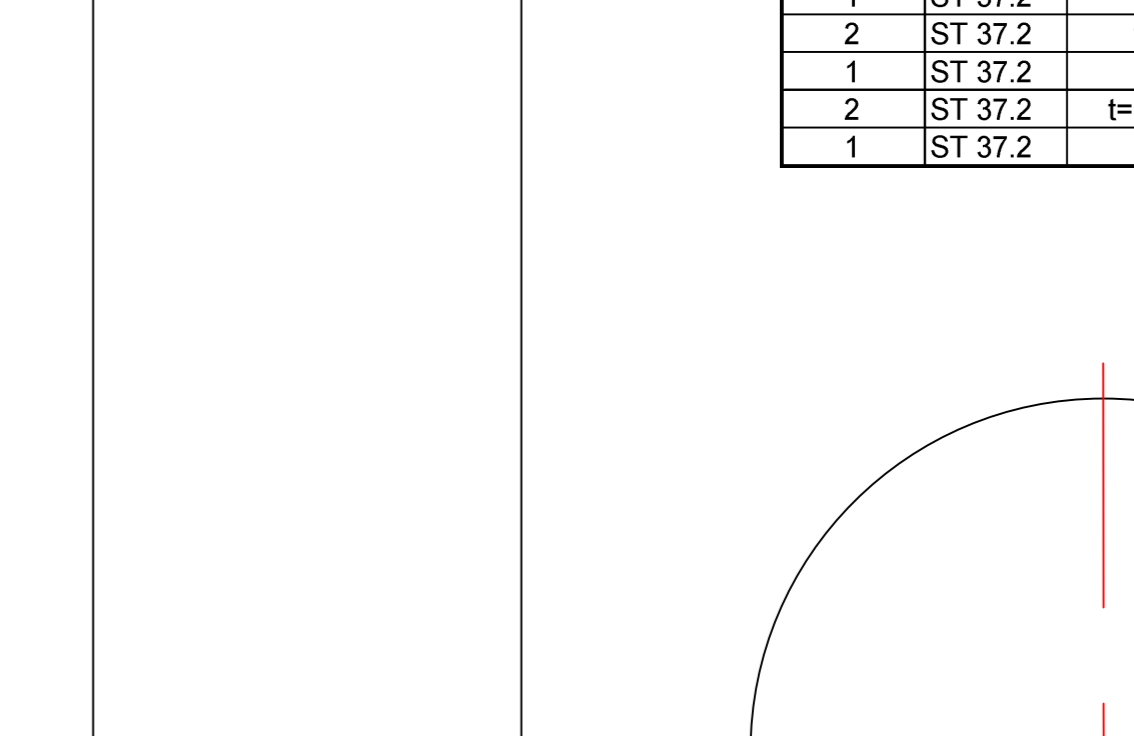
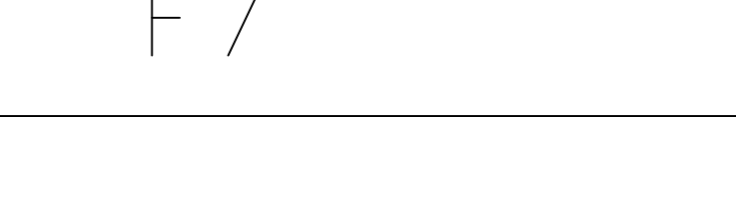
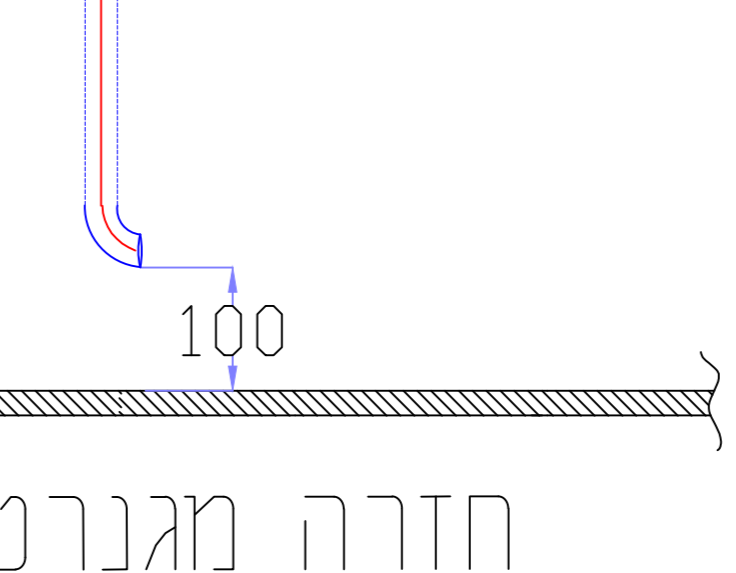
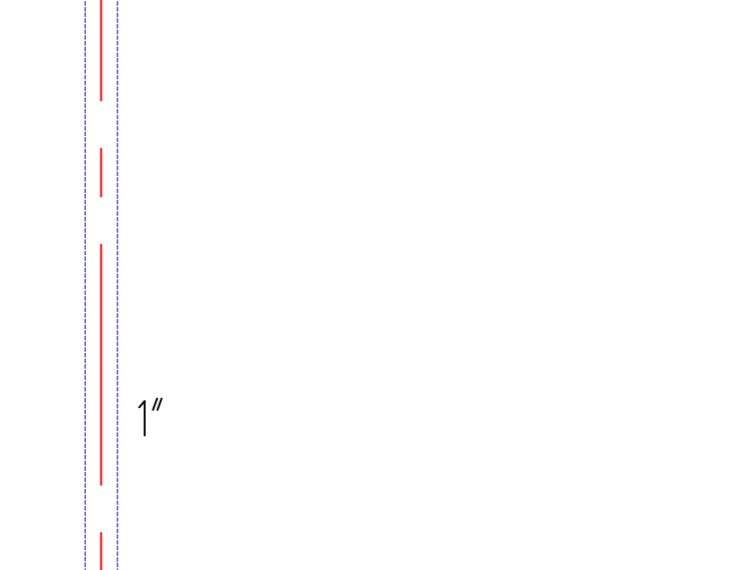
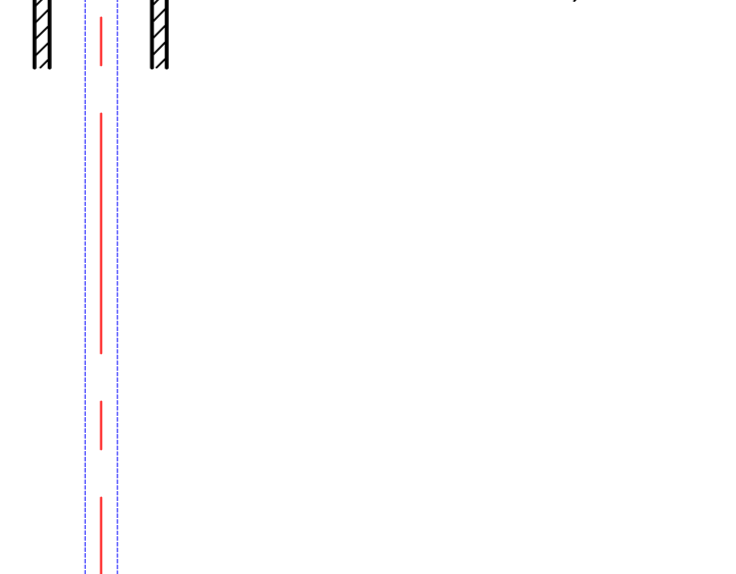
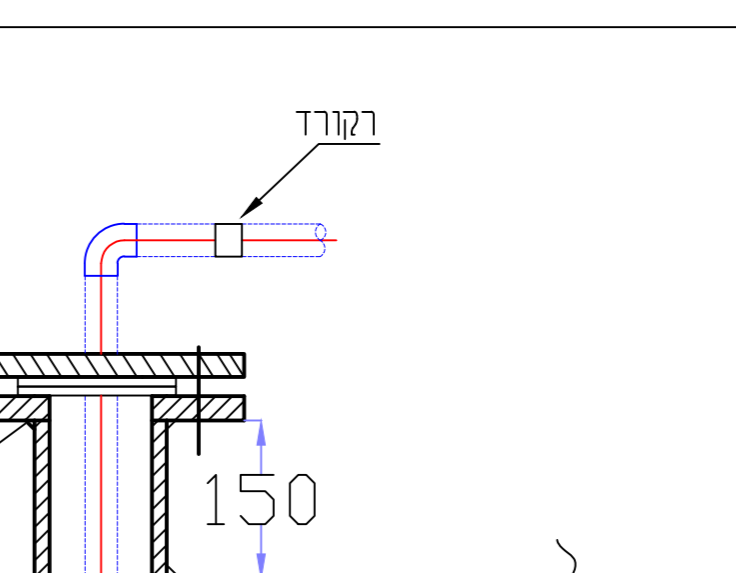
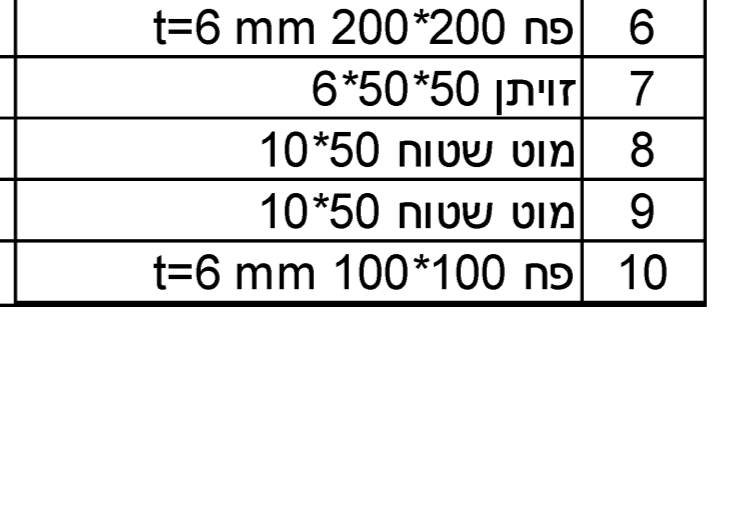
מס"ד	שם החלק	החומר
1 <td>תומך פח <td>A-36</td> </td>	תומך פח <td>A-36</td>	A-36
2 <td>ריתוך <td>ST 37.2</td> </td>	ריתוך <td>ST 37.2</td>	ST 37.2
3 <td>ריתוך <td>A-36</td> </td>	ריתוך <td>A-36</td>	A-36
4 <td>ריתוך <td>ST 37.2</td> </td>	ריתוך <td>ST 37.2</td>	ST 37.2



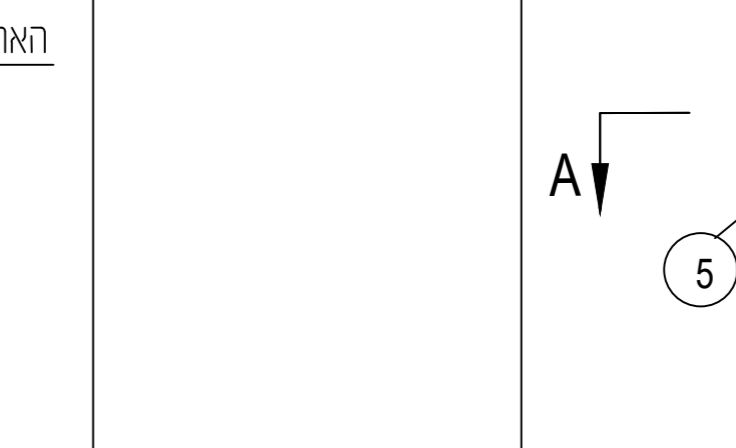
מס"ד	שם החלק	החומר
1 <td>תומך פח <td>A-36</td> </td>	תומך פח <td>A-36</td>	A-36
2 <td>ריתוך <td>ST 37.2</td> </td>	ריתוך <td>ST 37.2</td>	ST 37.2
3 <td>ריתוך <td>A-36</td> </td>	ריתוך <td>A-36</td>	A-36
4 <td>ריתוך <td>ST 37.2</td> </td>	ריתוך <td>ST 37.2</td>	ST 37.2



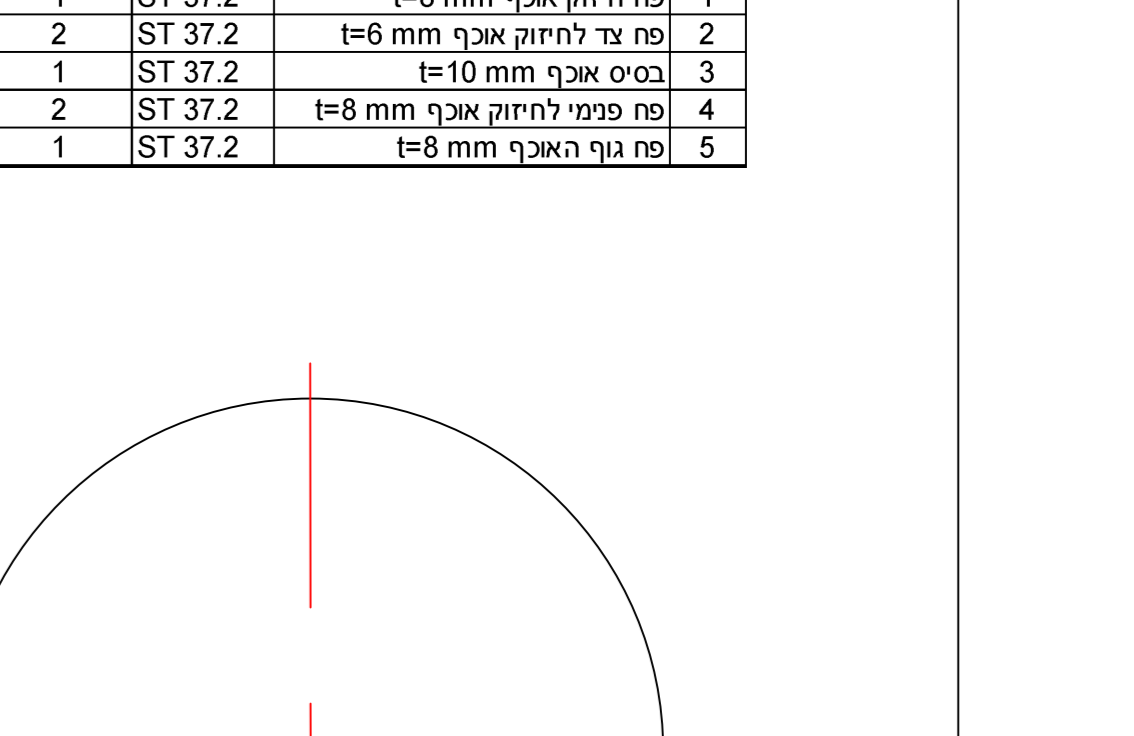
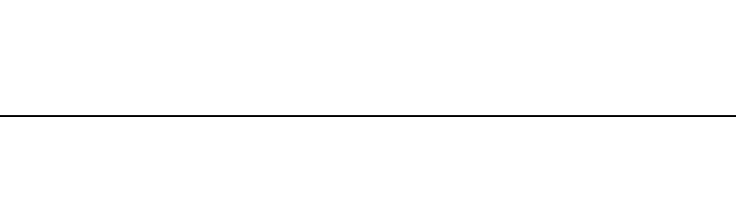
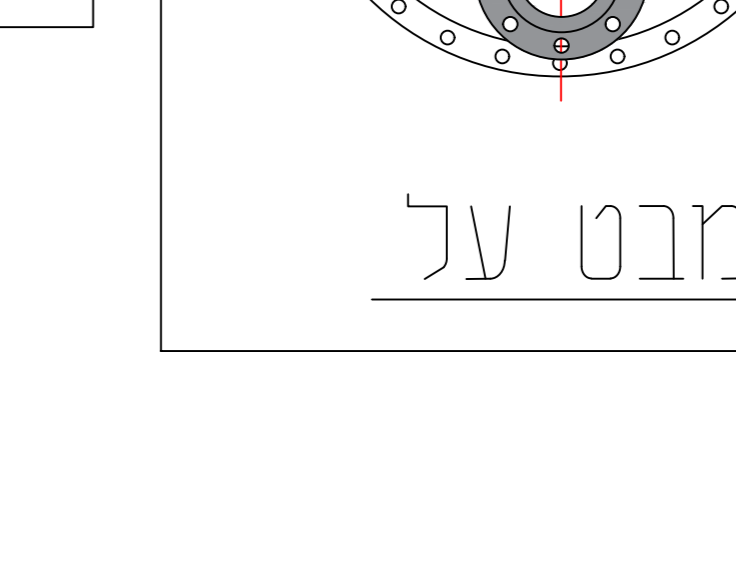
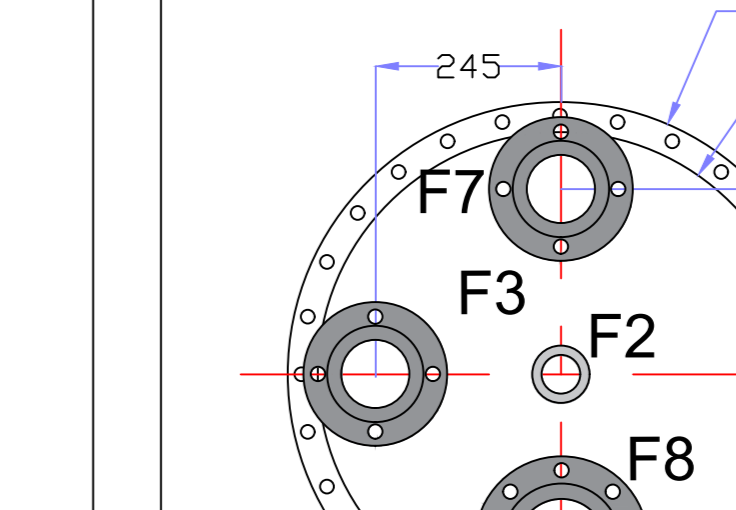
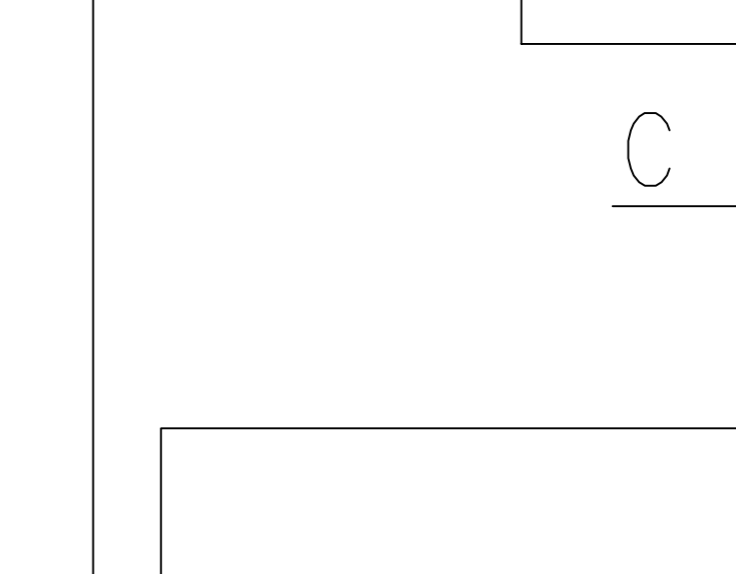
מס"ד	שם החלק	החומר
1 <td>תומך פח <td>A-36</td> </td>	תומך פח <td>A-36</td>	A-36
2 <td>ריתוך <td>ST 37.2</td> </td>	ריתוך <td>ST 37.2</td>	ST 37.2
3 <td>ריתוך <td>A-36</td> </td>	ריתוך <td>A-36</td>	A-36
4 <td>ריתוך <td>ST 37.2</td> </td>	ריתוך <td>ST 37.2</td>	ST 37.2



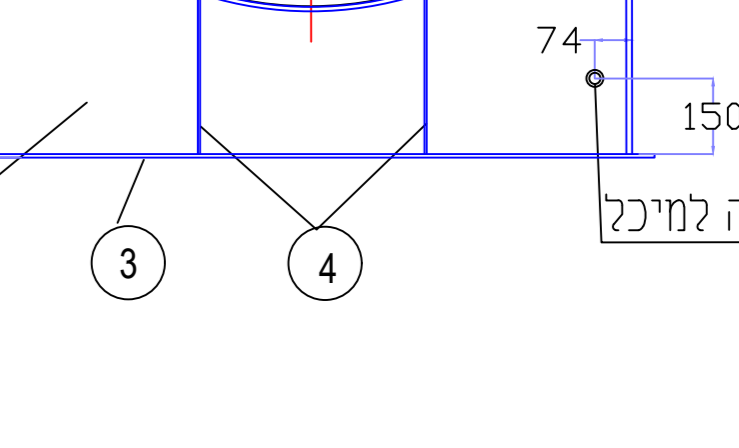
מס"ד	שם החלק	החומר
1 <td>תומך פח <td>A-36</td> </td>	תומך פח <td>A-36</td>	A-36
2 <td>ריתוך <td>ST 37.2</td> </td>	ריתוך <td>ST 37.2</td>	ST 37.2
3 <td>ריתוך <td>A-36</td> </td>	ריתוך <td>A-36</td>	A-36
4 <td>ריתוך <td>ST 37.2</td> </td>	ריתוך <td>ST 37.2</td>	ST 37.2



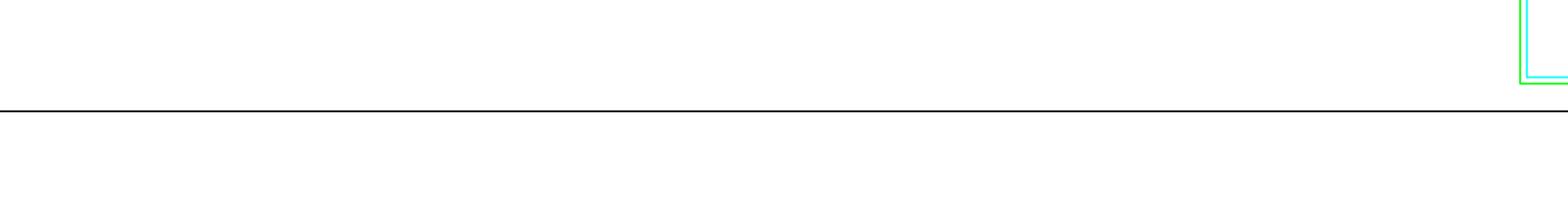
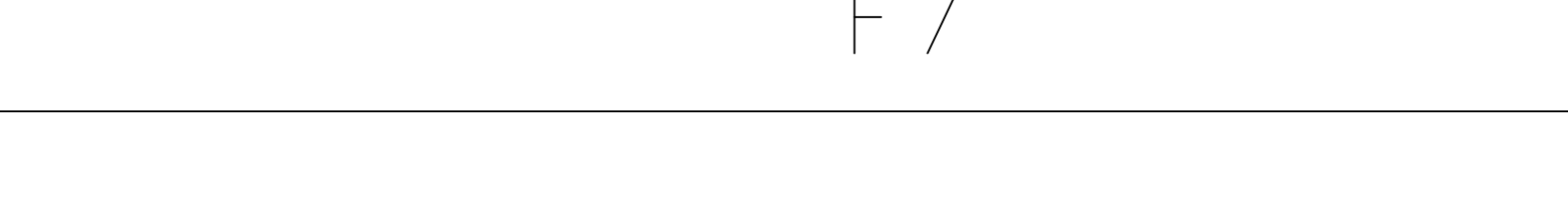
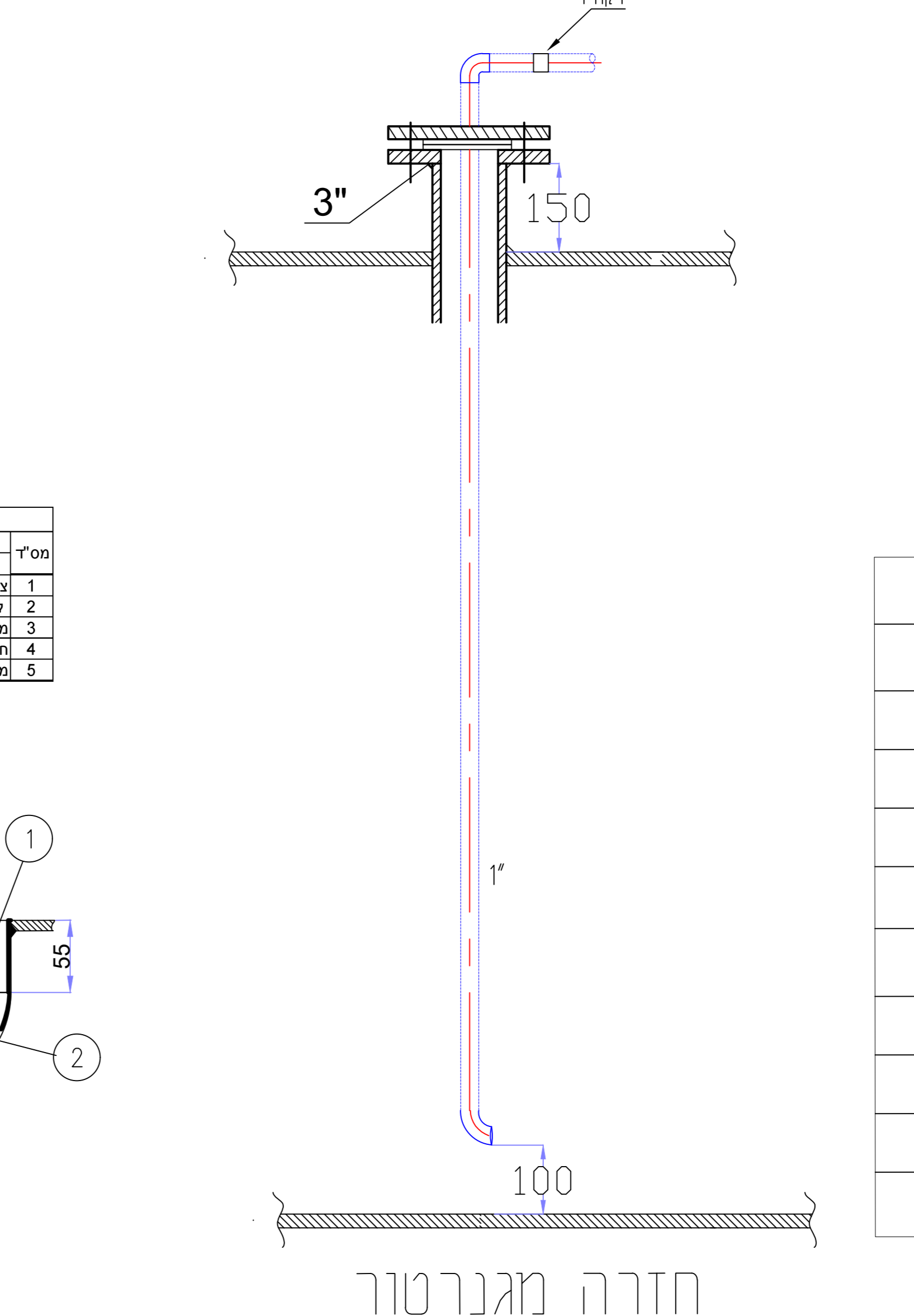
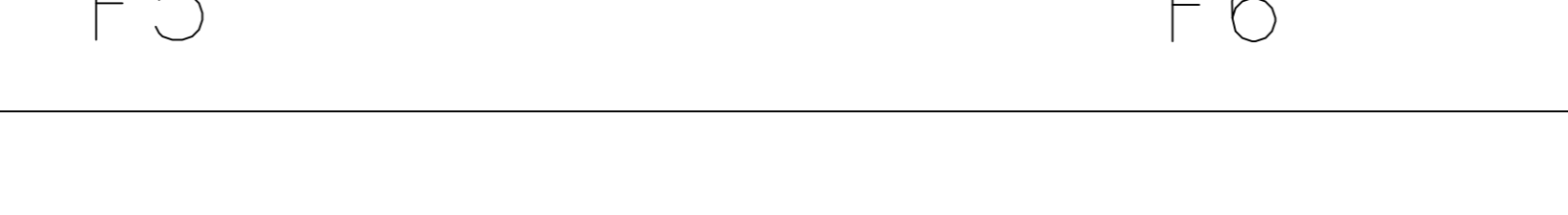
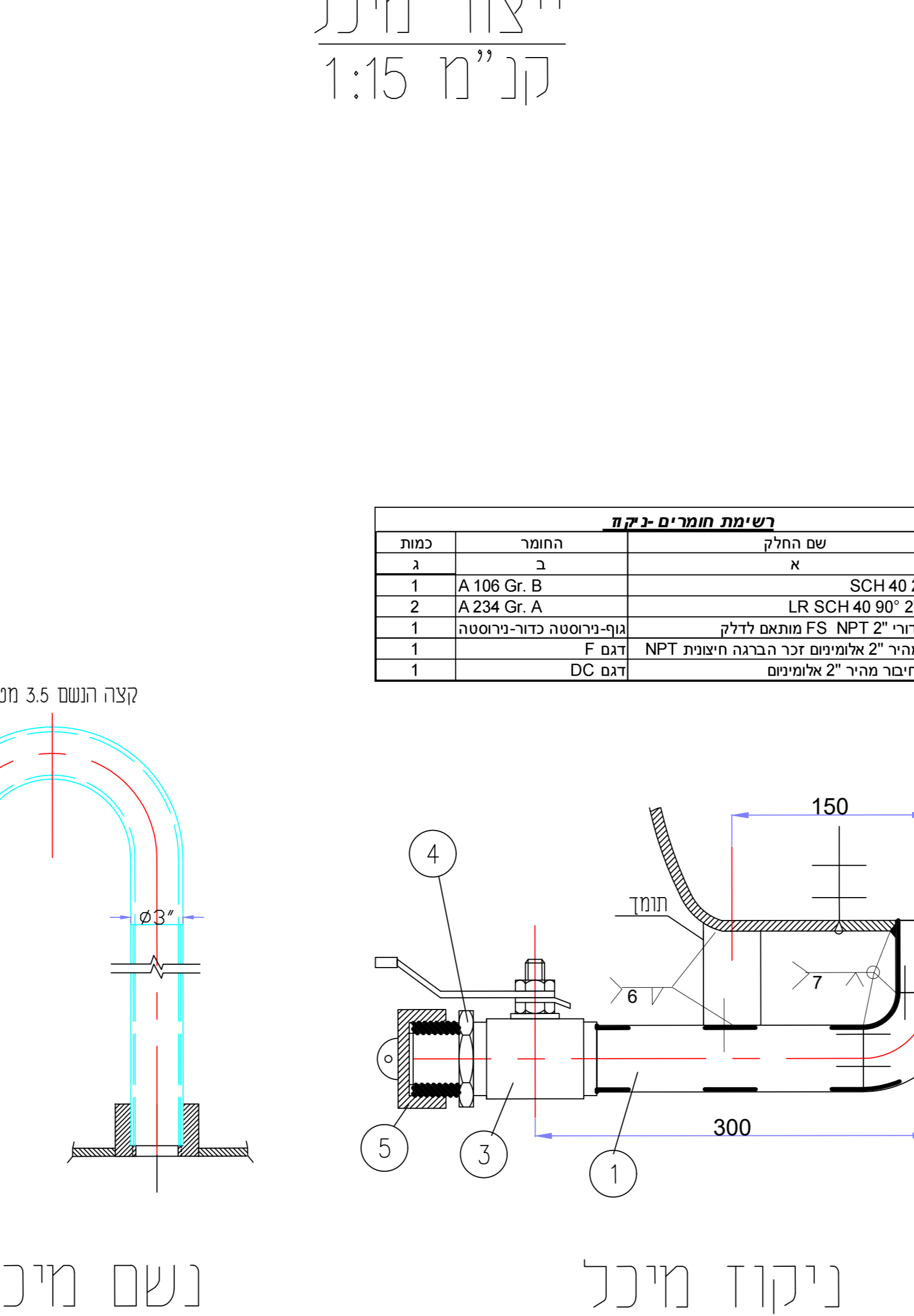
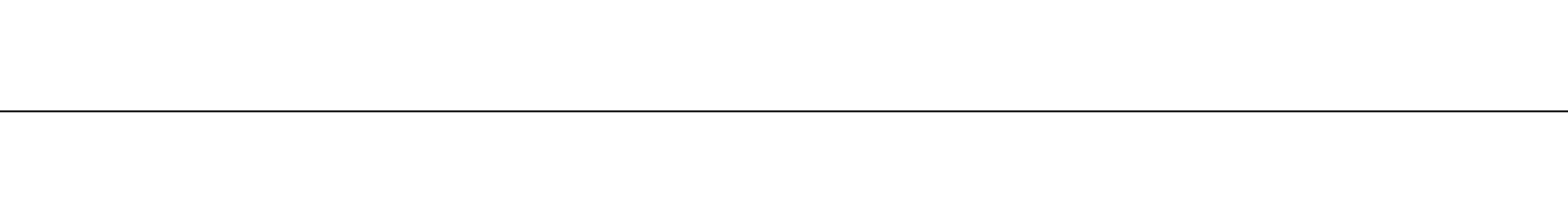
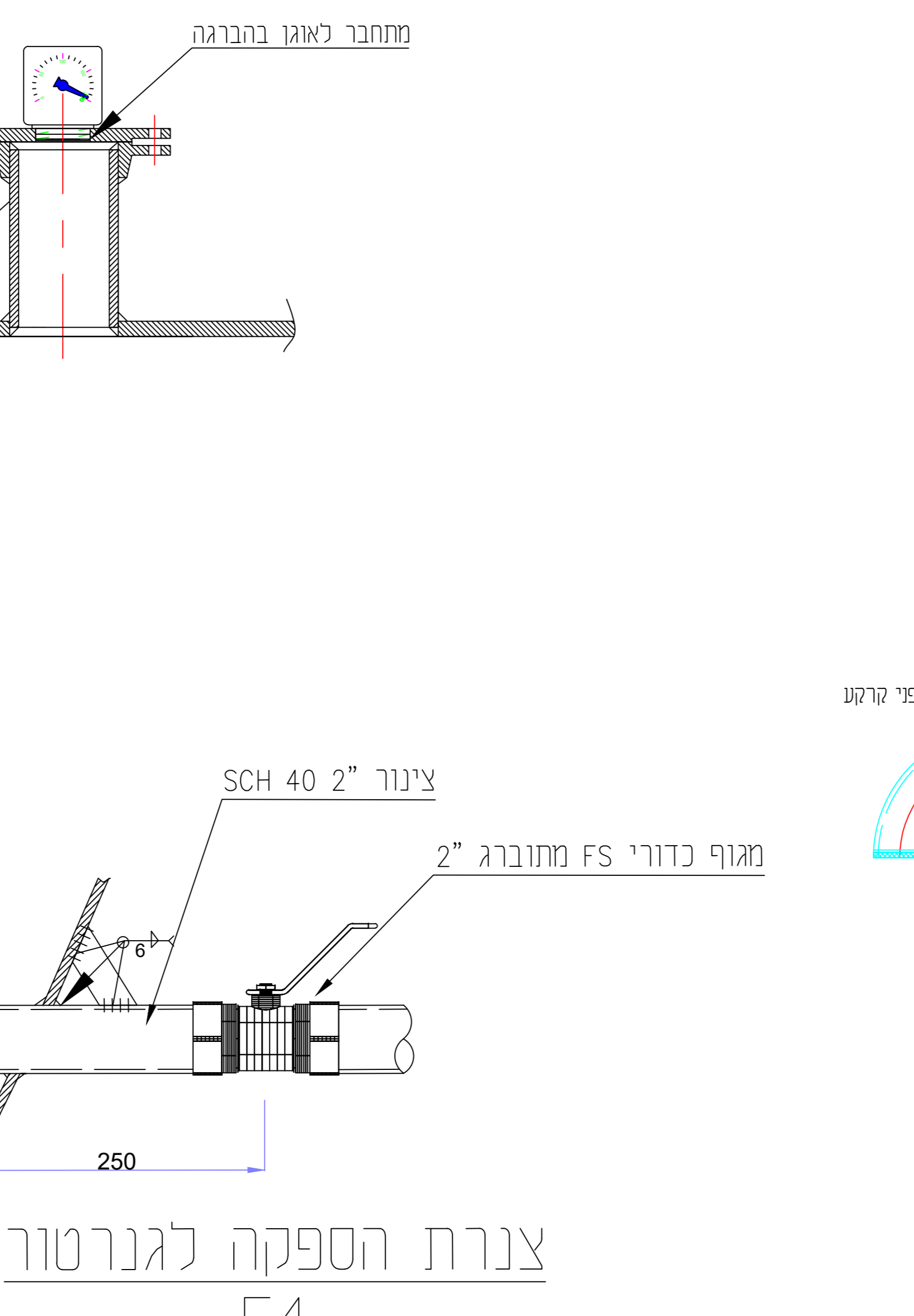
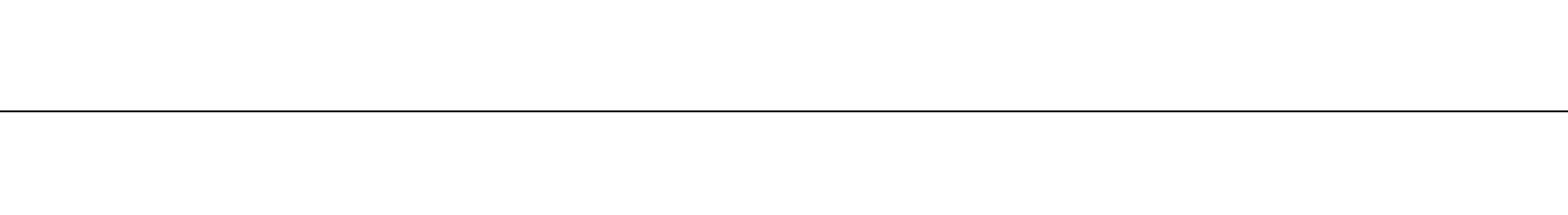
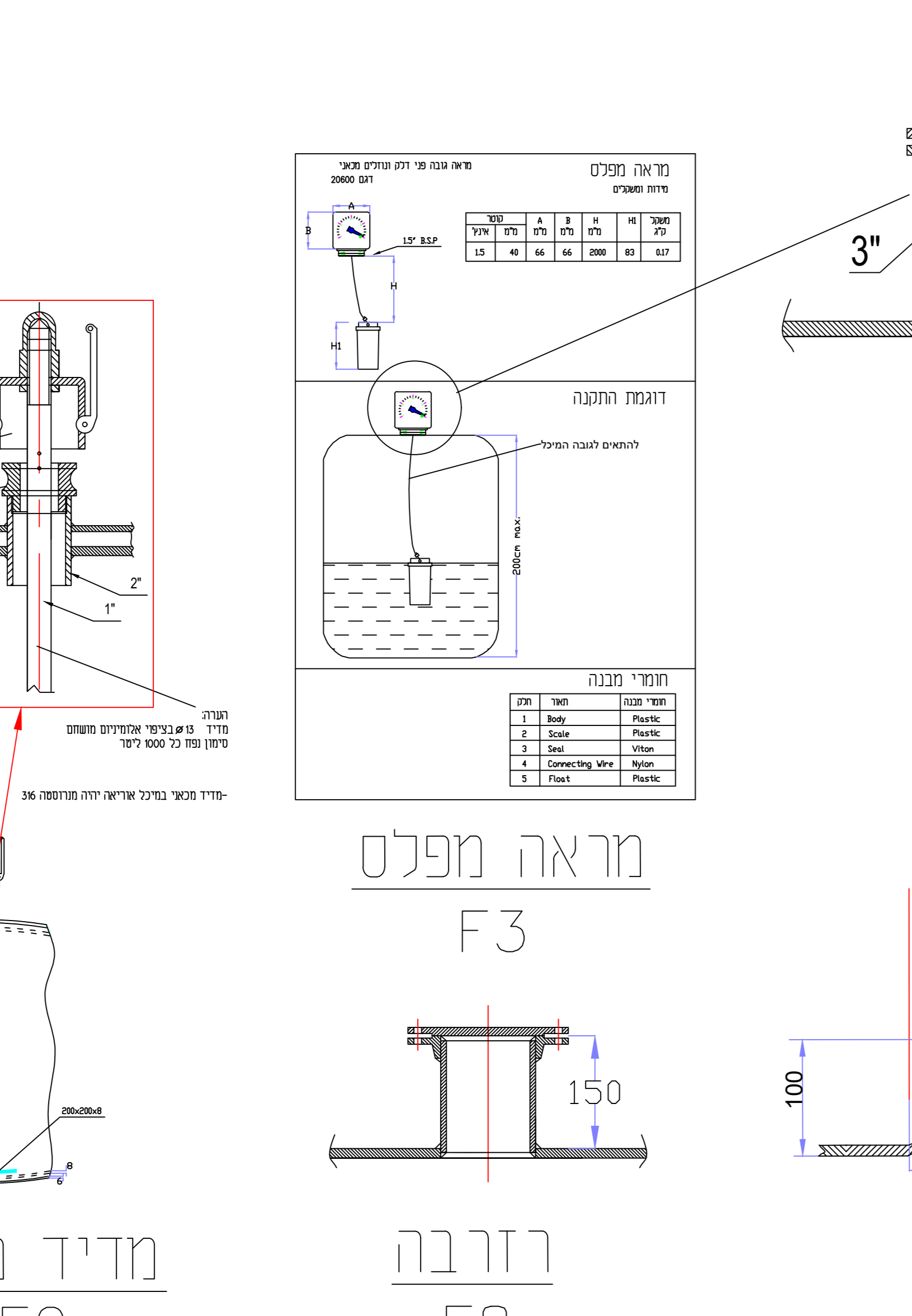
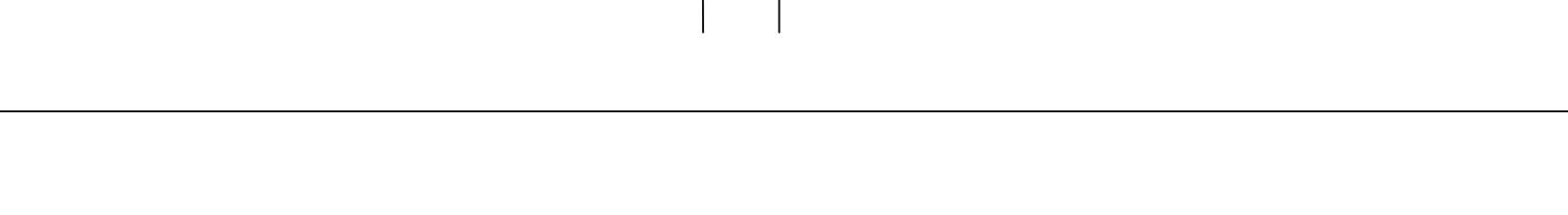
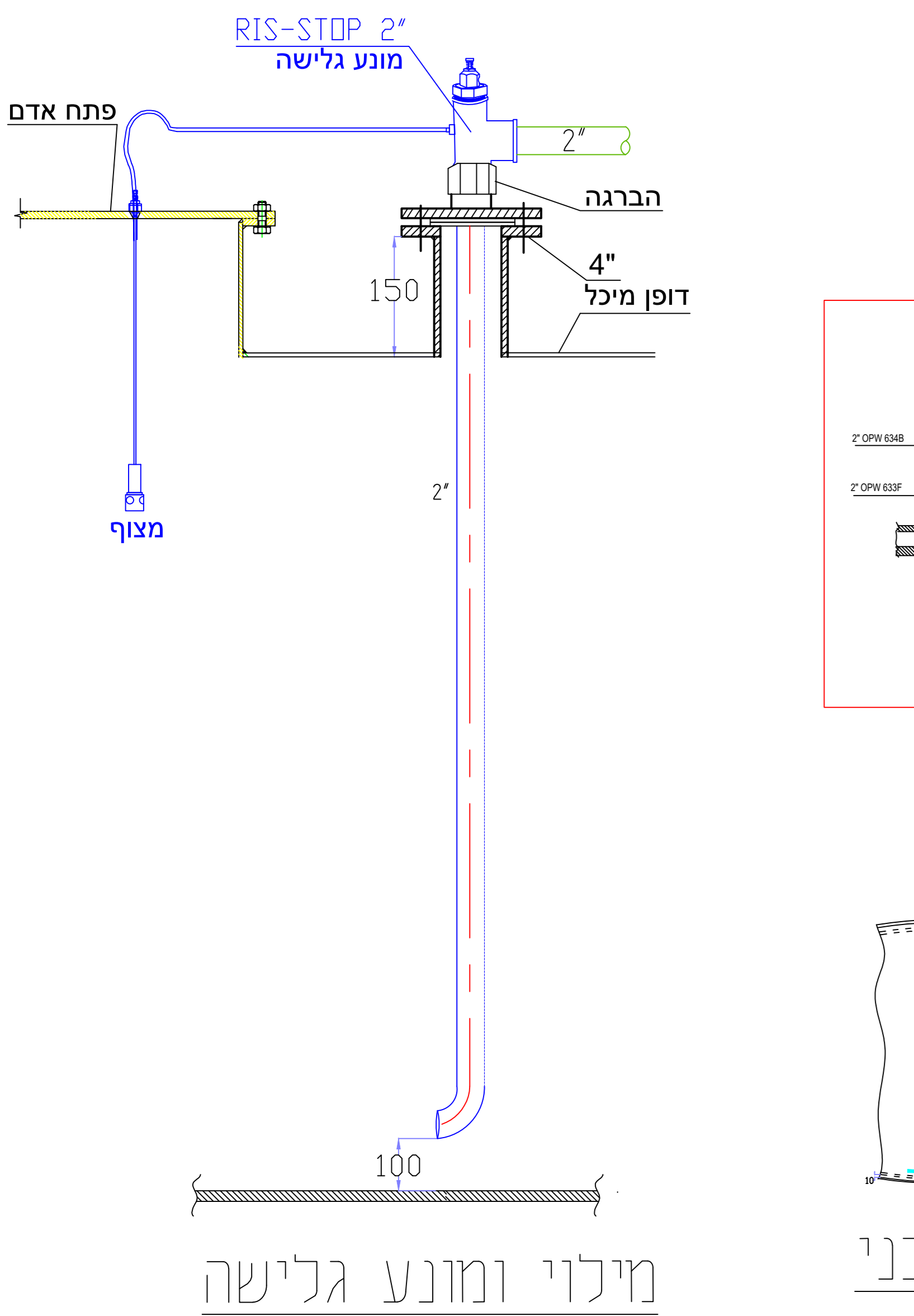
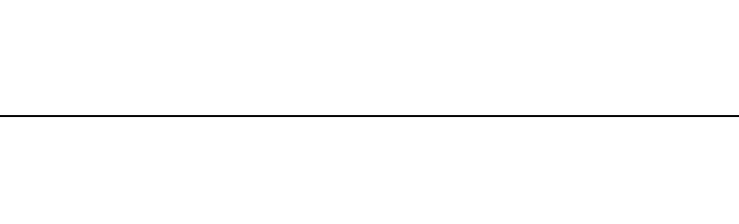
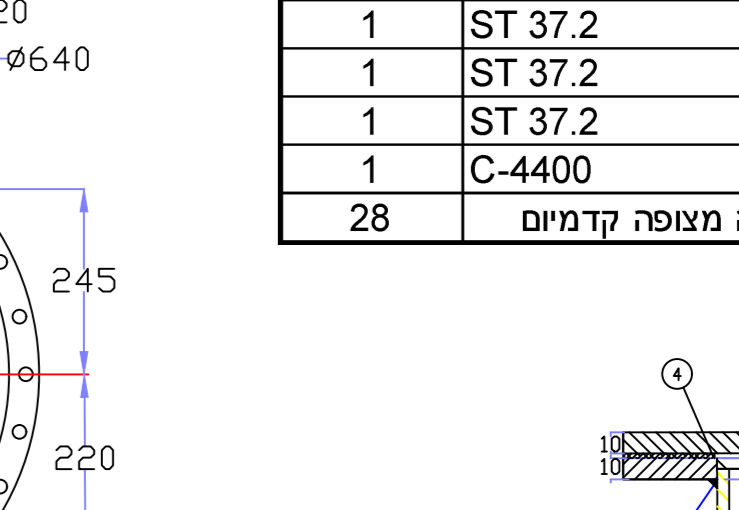
מס"ד	שם החלק	החומר
1 <td>תומך פח <td>A-36</td> </td>	תומך פח <td>A-36</td>	A-36
2 <td>ריתוך <td>ST 37.2</td> </td>	ריתוך <td>ST 37.2</td>	ST 37.2
3 <td>ריתוך <td>A-36</td> </td>	ריתוך <td>A-36</td>	A-36
4 <td>ריתוך <td>ST 37.2</td> </td>	ריתוך <td>ST 37.2</td>	ST 37.2



מס"ד	שם החלק	החומר
1 <td>תומך פח <td>A-36</td> </td>	תומך פח <td>A-36</td>	A-36
2 <td>ריתוך <td>ST 37.2</td> </td>	ריתוך <td>ST 37.2</td>	ST 37.2
3 <td>ריתוך <td>A-36</td> </td>	ריתוך <td>A-36</td>	A-36
4 <td>ריתוך <td>ST 37.2</td> </td>	ריתוך <td>ST 37.2</td>	ST 37.2



מס"ד	שם החלק	החומר
1 <td>תומך פח <td>A-36</td> </td>	תומך פח <td>A-36</td>	A-36
2 <td>ריתוך <td>ST 37.2</td> </td>	ריתוך <td>ST 37.2</td>	ST 37.2
3 <td>ריתוך <td>A-36</td> </td>	ריתוך <td>A-36</td>	A-36
4 <td>ריתוך <td>ST 37.2</td> </td>	ריתוך <td>ST 37.2</td>	ST 37.2



מס"ד	שם החלק	החומר
1	מעטפת t=6 mm	ST 37.2
2	כיפה t=6 mm	ST 37.2
3	פח תחתון למדיד t=21 mm	ST 37.2
4	פח מרוג t=6 mm	ST 37.2
5	מוט עגול t=20 mm	A-36
6	פח 200*200 t=6 mm	ST 37.2
7	זווית 6*50*50	A-36
8	מוט שטוח 10*50	A-36
9	מוט שטוח 10*50	A-36
10	פח 100*100 t=6 mm	ST 37.2

מס"ד	שם החלק	החומר
1	עוגן פתח אדם t=8 mm	ST 37.2
2	אוגן פתח אדם t=10 mm	ST 37.2
3	כיסוי פתח	